



CILLA - HID



• GAMME

Alimentation ferromagnétique

50-70W SHP 50-70W IM	100W SHP 100W IM	150W SHP 150W IM
E27	E40	E40

Alimentation électronique - Sans programmation

45-60 W CPO	50-70W SHP 50-70W IM	90W CPO	100W SHP 100W IM	140W CPO	150W SHP 150W IM
PGZ12	E27	PGZ12	E40	PGZ12	E40

Alimentation électronique - Programmable SMART LUM

45-60W CPO	50-70W SHP 50-70W IM	90W CPO	100W SHP 100W IM	140W CPO	150W SHP 150W IM
PGZ12	E27	PGZ12	E40	PGZ12	E40

MATÉRIAUX - TRAITEMENT DE SURFACE

Corps : aluminium moulé.

RAL noir 2100 sablé en standard, autre RAL sur demande.

Peinture poudre polyester cuite au four à 220°C.

Traitement peinture spécifique bord de mer p. 279 sur étude.

FIXATION

Portée : manchon recouvrant Ø60 mm profondeur 100.

Suspendue : fixation 20x27 (3/4") pas gaz mâle.

Longueur 55 avec contre écrou 20x27 (3/4").

Adaptateur 3/4"-1" fourni pour crosse embout 1" gaz femelle.

INSTALLATION/MAINTENANCE

Ouverture par charnière sur l'avant avec 2 vis de fixation pour accéder à la lampe et à l'appareillage. Alimentation remplaçable. Avec un appareillage électronique, protection en standard contre les surtensions temporaires (TOV) entre phase et neutre (L-N) 4kV-2kA.

Protection contre la foudre entre phase neutre et terre (L-N-G) 10kV-5kA à prévoir en pied de mât ou façade p. 284.

Conditions d'utilisation p. 262 et de maintenance p. 278.

OPTION

Luminaire précâblé 10m utile (câble souple 2x1,5mm²). Pour système communicant, précâblage avec une paire dédiée à la communication (câble souple 5Gx1,5mm²).

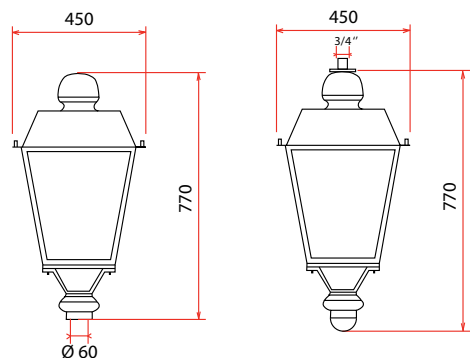
Fermeture verre polycarbonate transparent sur les 4 faces.

• SMART LUM

Puissance ajustée			Contrôle point à point		Groupe autonome avec fil pilote	Gestion de groupe	Gestion des points lumineux
P-adjust	F-Constant	Detect	Prog BP6	Prog Cycles	Prog Switch avec Detect	VAR	Dali
●	●	●	●	●	●	●	●



• DIMENSIONS



• POIDS SANS APPAREILLAGE/SURFACE SCX : 8,5kg/0,17 m²

Poids des appareillages p. 266.

• COURBES POLAIRES

