



ECLISSE-PIÉTON



• GAMME

Alimentation ferromagnétique

100W/IM	150W/IM	250W/IM
E40	E40	E40

Alimentation électronique - Sans programmation

90W/CPO	100W/IM	140W/CPO	150W/IM	210W/CPO	250W/IM
PGZ12	E40	PGZ12	E40	PGZ18	E40

Alimentation électronique - Programmation SMART LUM

90W/CPO	100W/IM	140W/CPO	150W/IM	210W/CPO	250W/IM
PGZ12	E40	PGZ12	E40	PGZ18	E40

MATÉRIAUX - TRAITEMENT DE SURFACE

Corps : aluminium AS 12 moulé.

Dôme : aluminium 1050 repoussé.

Vasque : verre trempé plat

RAL au choix

Peinture poudre polyester cuite au four à 220°C.

Traitement peinture spécifique bord de mer p. 279.

FIXATION

Fixation manchon Topaz Ø60-62 mm, long. 100 mm.

Crossettes dédiées, nous consulter.

Visserie inox.

INSTALLATION/MAINTENANCE

Ouverture sans outil par charnière sur l'avant et 2 loquets latéraux de fixation avec compas de maintien pour accéder à la lampe et à l'appareillage.

Alimentation remplaçable.

Avec un appareillage électronique, protection en standard contre les surtensions temporaires (TOV) entre phase et neutre (L-N) 4kV-2kA.

Protection contre la foudre entre phase neutre et terre (L-N-G) 10kV-5kA à prévoir en pied de mât p. 284.

Conditions d'utilisation p. 262 et de maintenance p. 278.

OPTION

Luminaire précâblé 10m utile (câble souple 2x1,5mm²).

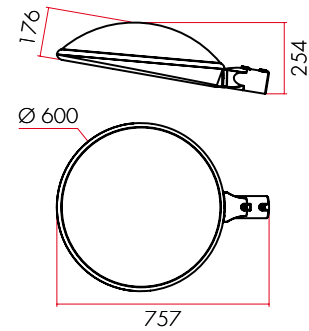
Pour système communicant, précâblage avec une paire dédiée à la communication (câble souple 5Gx1,5mm²).

• SMART LUM

Puissance ajustée			Contrôle point à point		Groupe autonome avec fil pilote	Gestion de groupe	Gestion des points lumineux
P-adjust	F-Constant	Detect	Prog BP6	Prog Cycles	Prog Switch avec Detect	VAR	Dali
●	●	●	●	●	●	●	●

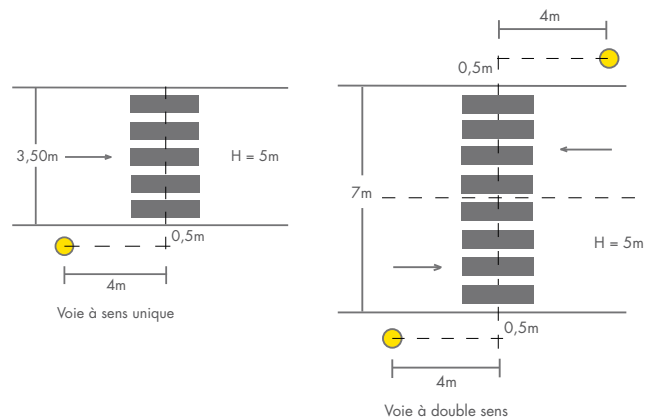


• DIMENSIONS



• POIDS SANS APPAREILLAGE/SURFACE SCX : 10kg/0,05 m²

Poids des appareillages p. 266.



• COURBES POLAIRES

