



6000-R

Solution d'éclairage 6000-R ou une autre idée du détail



6000-R

Les petits détails ont souvent de grands effets. Redécouvrir l'éclairage grâce à un luminaire haute définition à la modernité affirmée est ce que nous proposons.

Chaque ligne est une marque de caractère. Le profil est fin et racé, taillé pour renouveler l'expérience urbaine.

La 6000-R connaît son sujet – la ville. Équipée de la meilleure source de performance qui soit, elle allie prestance et prestations : le nombre de leds est modulé en fonction du besoin. Puissance et éclairement sont maîtrisés. La 6000-R livre une efficacité sans compromis, à la mesure de son design.



Montage latéral





Montage top



Un luminaire haute définition



L'invention d'une nouvelle dimension de luminaires naît de la découpe d'une silhouette singulière et inédite. Raffinement et innovation aiguisent les sens de la création pour offrir le meilleur vecteur de performance.

Être à la fois porteur de nouvelles tendances urbaines et respectueux des nouveaux choix de la construction.



6000-R-LED



GAMME

Puissance consommée lumineaire : de 19W à 107W
 Flux sortant du luminaire : de 2029 lm à 10866 lm en 3000K
 En 2700K, flux diminué de 14%.
 Durée de vie L80B10 @350mA @ $t_a=25^{\circ}\text{C}$ $\geq 100\ 000\text{h}$.
 Moins de 10% des LED ont un flux sortant inférieur à 80% du flux initial à 100 000h.
 Gestion thermique par sonde.

5 OPTIQUES DISPONIBLES

ASYM 2 - **ASYM 3** - ASYM 3.1 - ASYM 4 - optique Piéton

MATÉRIAUX - TRAITEMENT DE SURFACE

Corps : aluminium moulé sous pression.
 Vasque : verre trempé plat.
 RAL au choix.
 Peinture poudre polyester cuite au four à 220°C.
 Traitement optionnel spécifique bord/front de mer

FIXATION - CÂBLAGE

Fixation réversible top/latérale
 Fixation top sur mât Ø60-62 mm, inclinaison 0°, 5° et 10° ou
 fixation latérale sur crosse tubulaire Ø60-62 mm long. 90 mm
 inclinaison négative 0°, -5° et -10°.
 Luminaire précâblé 10m utile (câble souple 2x1,5mm²).

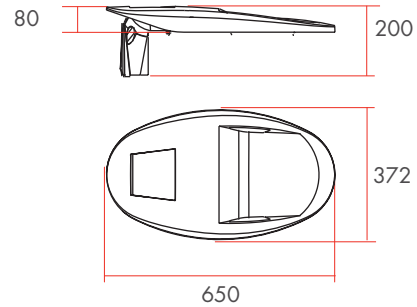
INSTALLATION - MAINTENANCE

Ouverture par vis imperdables. Alimentation remplaçable.
 Module LED remplaçable.

TENUE AUX SURTENSIONS

Luminaire de **catégorie IV**, tenant à une onde de choc de **6kV**
 entre phase-neutre et terre.
 Protection contre la foudre **10kV-5kA** entre phase-neutre et
 terre à prévoir en pied de mât

DIMENSIONS

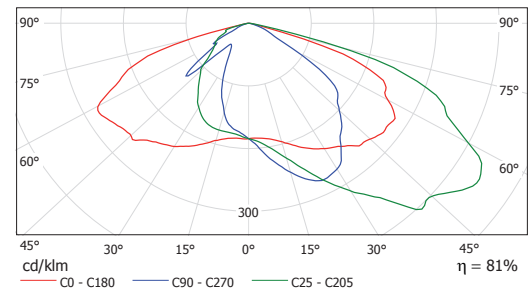


Inclinaison du luminaire réglable en top et en latéral

POIDS/SURFACE SCX : 10,5kg/0,07 m²

COURBES POLAIRES

Éclairage type routier en standard (ASYM 3)



OPTION

Pour système communicant, précâblage avec une paire
 dédiée à la communication (câble souple 5Gx1,5mm²).
 Module LED au standard Zhaga.

SMART LUM

Puissance ajustée			Contrôle point à point		Groupe autonome avec fil pilote	Gestion de groupe	Gestion des points lumineux
P-adjust	F-Constant	Detect	Prog BP6	Prog Cycles	Prog Switch avec Detect	VAR	Dali
●	●	●	●	●	●	●	●



ZI Cana Est - Rue François Labrousse
B.P. 80005 - 19317 BRIVE Cedex - FRANCE

Tél. : +33 (0)5 55 23 07 90
Fax : +33 (0)5 55 23 07 91
abel.brive@abeleclairage.com

www.abeleclairage.com