

Créateur de lumière.

Structure familiale indépendante, ABEL privilégie une conception soignée et raisonnée pour une intégration urbaine réussie. L'ensemble de la conception et de production est réalisé en France, dans nos ateliers de Brive-la-Gaillarde.





Rendre l'éclairage plus performant dans le respect des enjeux actuels de maîtrise de l'énergie et de l'environnement est notre priorité.

INNOVER POUR LA VILLE

Nos solutions intègrent design, fonctionnalité et durabilité. Notre savoir-faire depuis plus de 60 ans et la capacité de nos produits à s'adapter aux besoins de la ville et de ses utilisateurs font toute la différence. Nous maîtrisons l'efficacité énergétique des LED et leur éclairage, et garantissons

une conception raisonnée et soignée pour une intégration urbaine réussie. Au rythme de l'innovation, nous avons choisi d'organiser nos services en développant la R&D, les Études, le Design et la Qualité en interne. Notre maîtrise de chaque projet et création est ainsi maximale.

ACCOMPAGNER DANS LA DURÉE

Nos pôles d'expertise (Qualité, Bureau d'études, Design) et nos moyens de production (ateliers, parc machines, laboratoires) nous permettent de maîtriser tout le processus créatif, de l'esquisse à la fabrication, le tout en interne et sur le même site. Nous vous proposons de visualiser vos projets en conditions quasi-réelles grâce à nos études photométriques et

nos intégrations photographiques. Experts en conseil lumino-techniques, nos solutions s'adaptent avec l'évolution de vos besoins. Pour chaque phase de production, nous assurons un contrôle qualité poussé de nos luminaires et appareillages. Nous sommes aussi garants d'un service après-vente sur site en France ou à l'international.

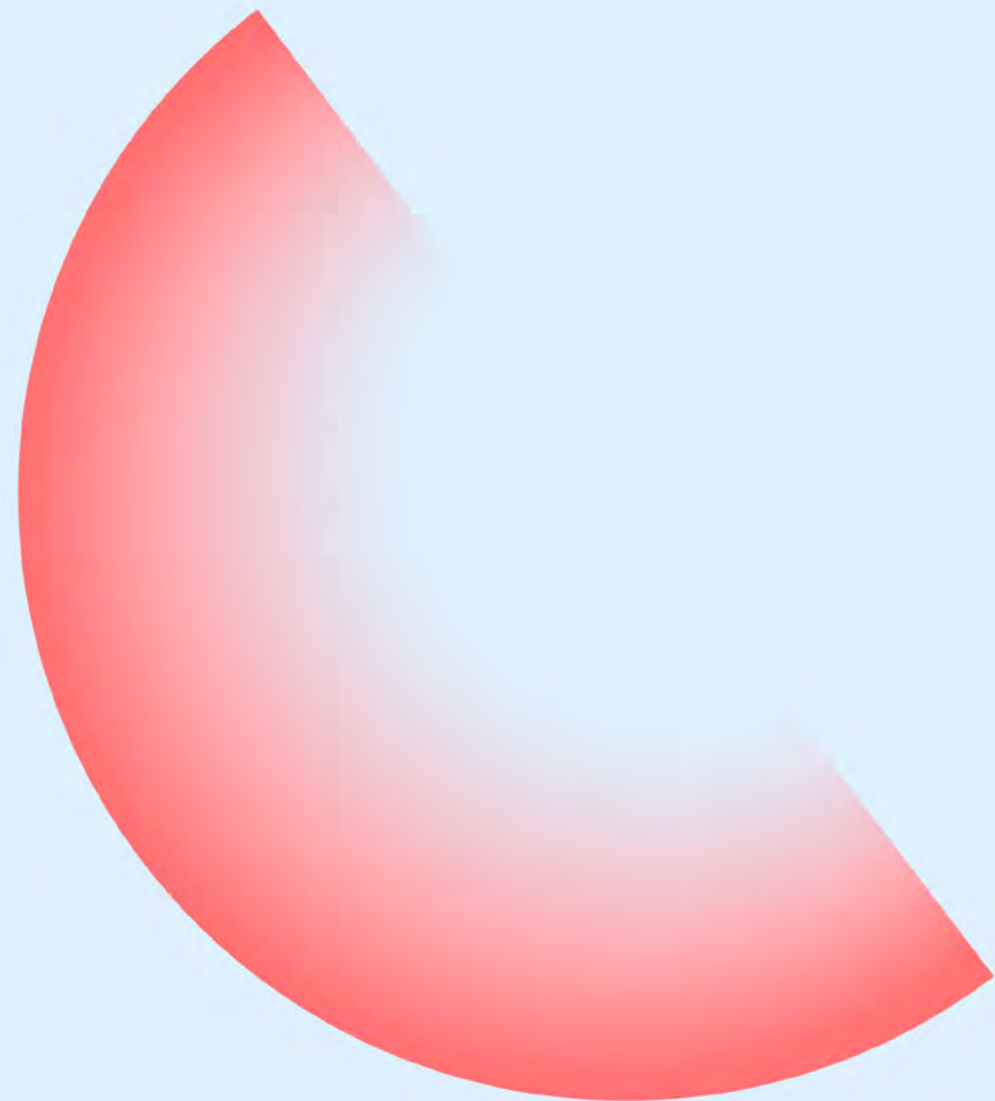
PARAMÉTRER ET VISUALISER VOS FUTURS PROJETS

Nous avons créé un configurateur, accessible depuis notre site internet pour faciliter la planification de vos projets d'éclairages. Simplement et en 4 étapes, vous pourrez éditer une simulation graphique et télécharger directement la documentation correspondante au produit choisi.

abeleclairage.com

Engagements.

Optimiser les cycles de vie de nos produits et offrir des facilités en termes de réparabilité, réemployabilité, améliorabilité et recyclabilité sont au cœur de notre processus.



**Éco-conception avec taux de recyclabilité > 90%.
Normes CE, réglementations DEEE et ROHS.
Entreprise certifiée ISO 14001 depuis 2012.
Adhérent fondateur de RECYLUM – ÉCOSYSTEM.
Conformité Zhaga.**



Favoriser une économie circulaire



APPROVISIONNEMENT DURABLE

Sur 29 fournisseurs de composants qui constituent la 6000-R, 100% sont dans l'UE (distance moyenne de 760 km).

ÉCO-CONCEPTION

Nos luminaires répondent à des critères d'éco-conception définis dans nos cahiers des charges dont taux de recyclabilité > 90% avec choix de matériaux recyclables : aluminium, acier, verre, plastique, carton, équipements électriques et électroniques.

ÉCOLOGIE INDUSTRIELLE ET TERRITORIALE

Mise en place d'une filière de réparation des verres sérigraphiés contenant des défauts, revalorisation des poudres de peinture pour la fabrication de matériaux type ciments et liants pour bitumes, revalorisation des palettes de transport pour réparation ou fabrication de paillage bois, réutilisation des cartons d'emballages et calages des fournisseurs pour nos propres expéditions.

ÉCONOMIE DE LA FONCTIONNALITÉ

Réparabilité et facilité de maintenance des luminaires, compatibilité Zhaga, modularité en termes d'efficacité énergétique et connectivité (module externe de télégestion).

CONSOMMATION RESPONSABLE

L'éclairage s'adapte aux besoins des usagers, réglage des LED blanches en fonction des heures de la nuit (Tunable White), concept Trame noire avec design lumineux bicolore ambre et blanc pour la préservation de la biodiversité, limitation des nuisances (URL < 1%), réduction de la consommation d'énergie, optimisation de la durée de vie des luminaires.

ALLONGEMENT DE LA DURÉE D'USAGE

Standard Zhaga appliqué pour l'interchangeabilité des modules led et drivers, facilité d'accès (ouverture sans outils, retrofit, relamping), connecteurs optionnels pour gestion centralisée du parc d'éclairage.

RECYCLAGE

Filière DEEE, réintroduction des déchets dans le cycle de production avec recyclage des matériaux (métaux, verres, plastiques, cartons), réduction du volume de déchets.



Sur 29 fournisseurs de composants qui constituent la 6000-R, **100% sont dans l'UE** (distance moyenne de 760 km).

Lumières sur la ville.

Depuis plus de 60 ans, nous développons des solutions d'éclairage fonctionnelles et de qualité où les besoins de la ville sont mis au cœur de l'innovation.

LUMINAIRES INTEMPORELS

6000-R P9
 ELLO P17
 ECLISSE P25
 VERSO-A P32
 CILLA P41
 FEEZE P50
 SOLSTIS P56
 PAGODE P63

RÉINVENTER LA VILLE

CADRELED P69
 ABSOLUT P84
 PACÉO P95
 S-PASS P100

LUMINAIRES SOLAIRES

CURVE P107
 STRAIGHT P111
 STRAIGHT + LUMINAIRE P118
 WALKWAY P122
 ISOLIS P124

APPAREILLAGES

COFFRETS CONTACT P138
 MODULE MID P139
 COFFRET MID JUNIOR P141
 COFFRET MID MÉDIUM P142
 KIT CHRISTMAS P1413

CROSSES

PAGES 127– 128

CGV

PAGES 144– 146

MAÎTRISER LA LUMIÈRE

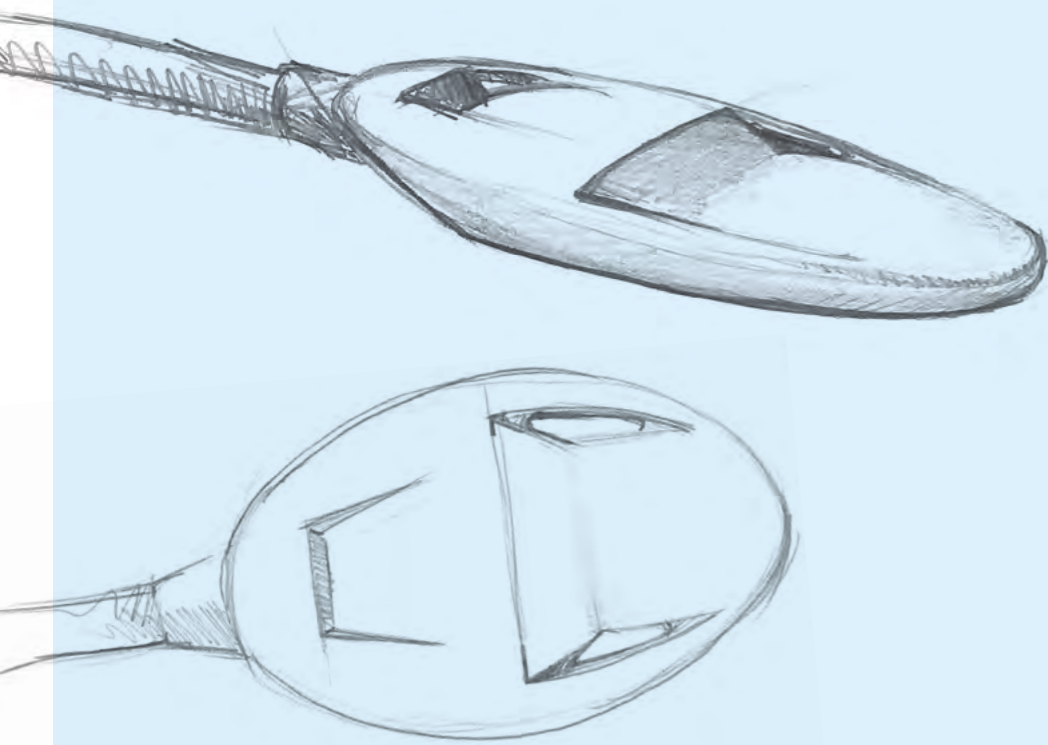
HARMONISER LA LUMIÈRE P130
 CONNECTEUR ZHAGA P134
 DÉTECTEUR DE PRÉSENCE DÉPORTÉ P135
 DÉTECTEUR DE PRÉSENCE INTÉGRÉ P136

Luminaires intemporels.

À la pointe du progrès, nos solutions Abel
Éclairage intègrent design, fonctionnalité et
durabilité. Notre production est certifiée ISO
9001 Qualité et ISO 14001 Environnement.

6000-R

Équipée de la meilleure source de performance qui soit, elle allie prestance et prestations. Puissance et éclairage sont maîtrisés. La **6000-R** livre une efficacité sans compromis, à la mesure de son design.



POINTS FORTS.

- Installation à partir de 4 m
- Fixation intégrée top ou latérale D60
- Réglages en top 0°, 5° et 10°
- Réglages latéral 0°, -5° et -10°
pa rapport à la crosse
- T° de couleur 3000K, 2700K, 2200K et Ambre
- Choix de 5 optiques
- Luminaire pré-câblé
- Finition peinture poudre thermo-laquée
- Économie d'énergie Smart lum
- Détecteur de mouvement

La 6000-R connaît son sujet - la ville.

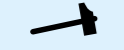
Solution d'éclairage 6000-R ou une autre idée du détail



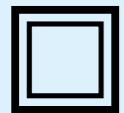
PUISSANCE
19-107



IP 66



IK 09



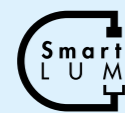
RAL



CEE



>95%



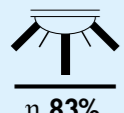
Smart
LUM



ULR 0%



DETECT



η 83%

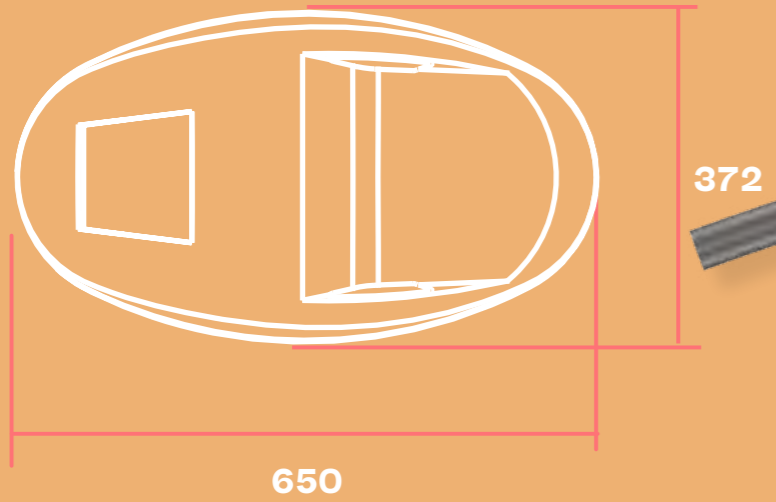
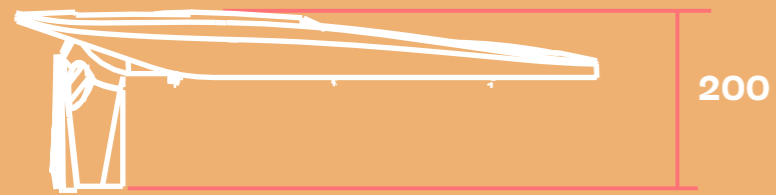


Zhaga
CONNECTEUR

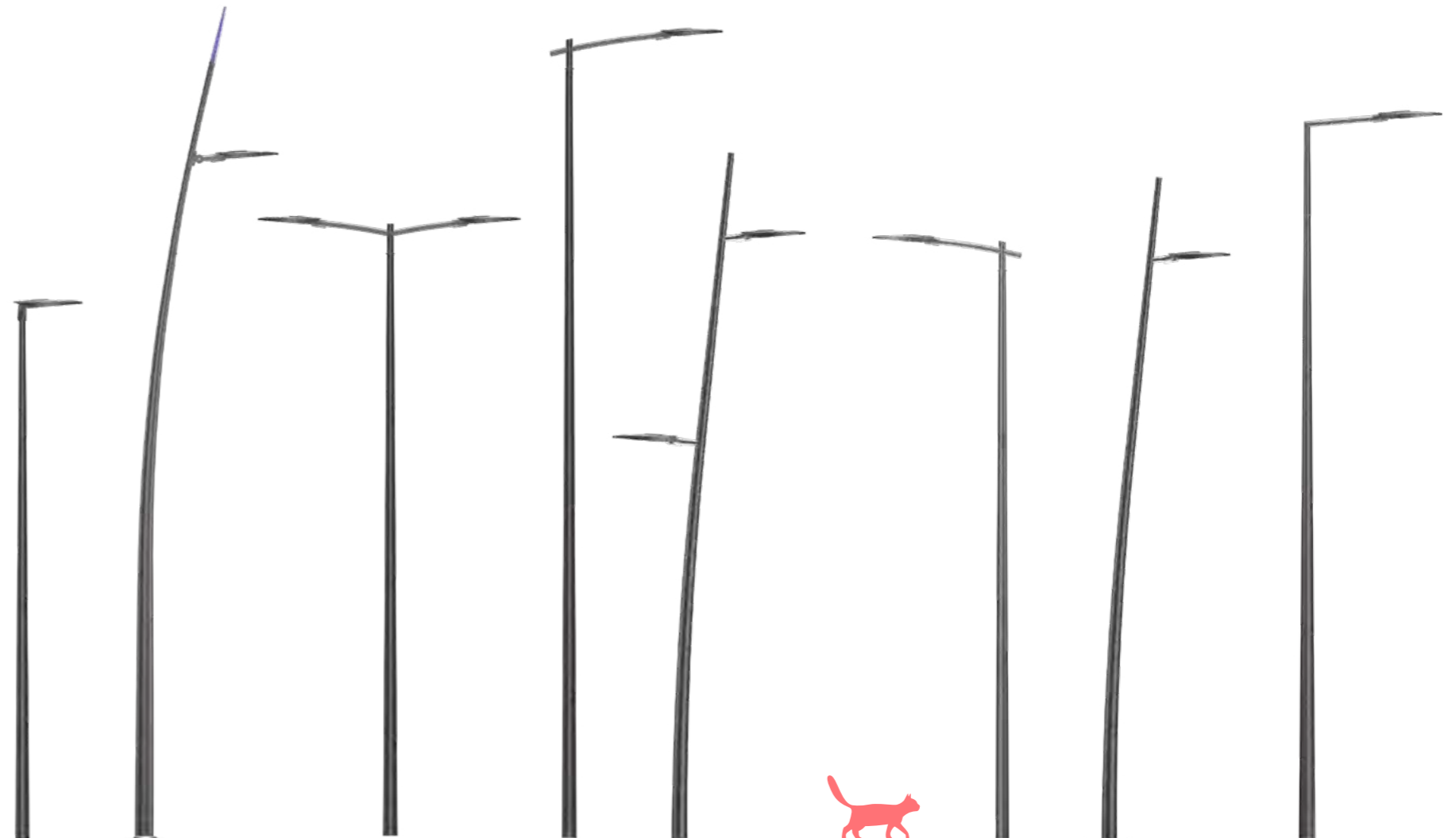


Les petits détails ont souvent de grands effets. Redécouvrir l'éclairage grâce à un luminaire haute définition à la modernité affirmée est ce que nous proposons. Chaque ligne est une marque de caractère.

Option Couleur de LED progressive blanc à ambre



Le profil est fin et racé, taillé pour renouveler l'expérience urbaine.









L'invention d'une nouvelle dimension de luminaires naît de la découpe d'une **silhouette singulière et inédite**. Raffinement et innovation aiguisent les sens de la création pour offrir le meilleur vecteur de performance.







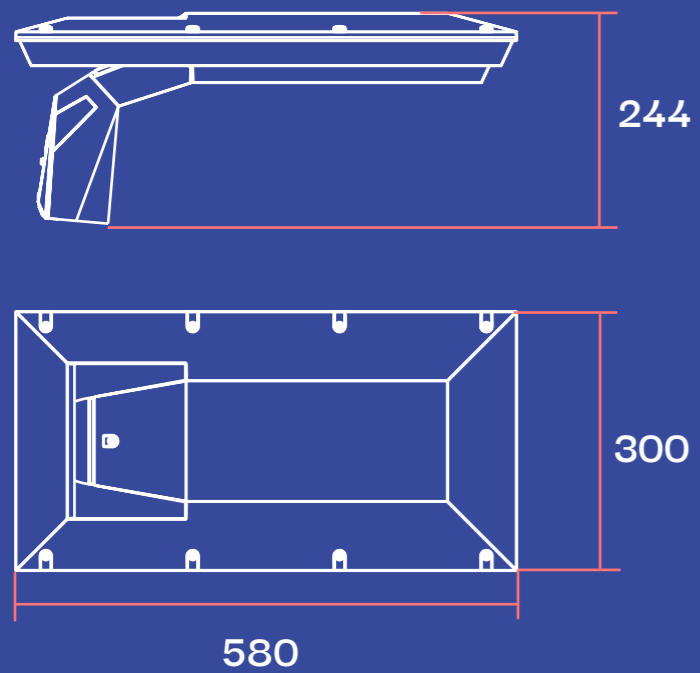
Ello

Ello s'inscrit dans une tendance aérienne où l'authenticité est empreinte de simplicité.

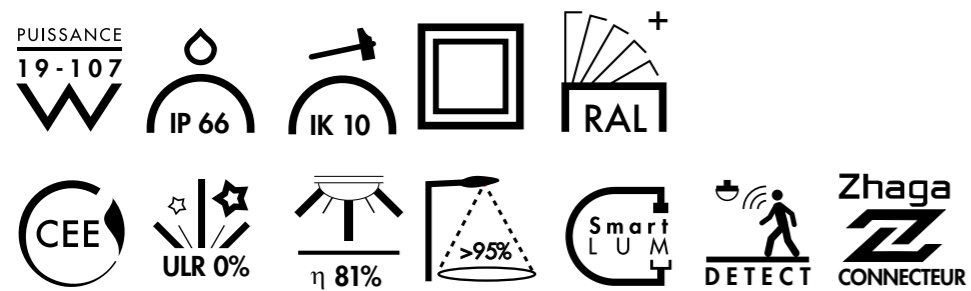
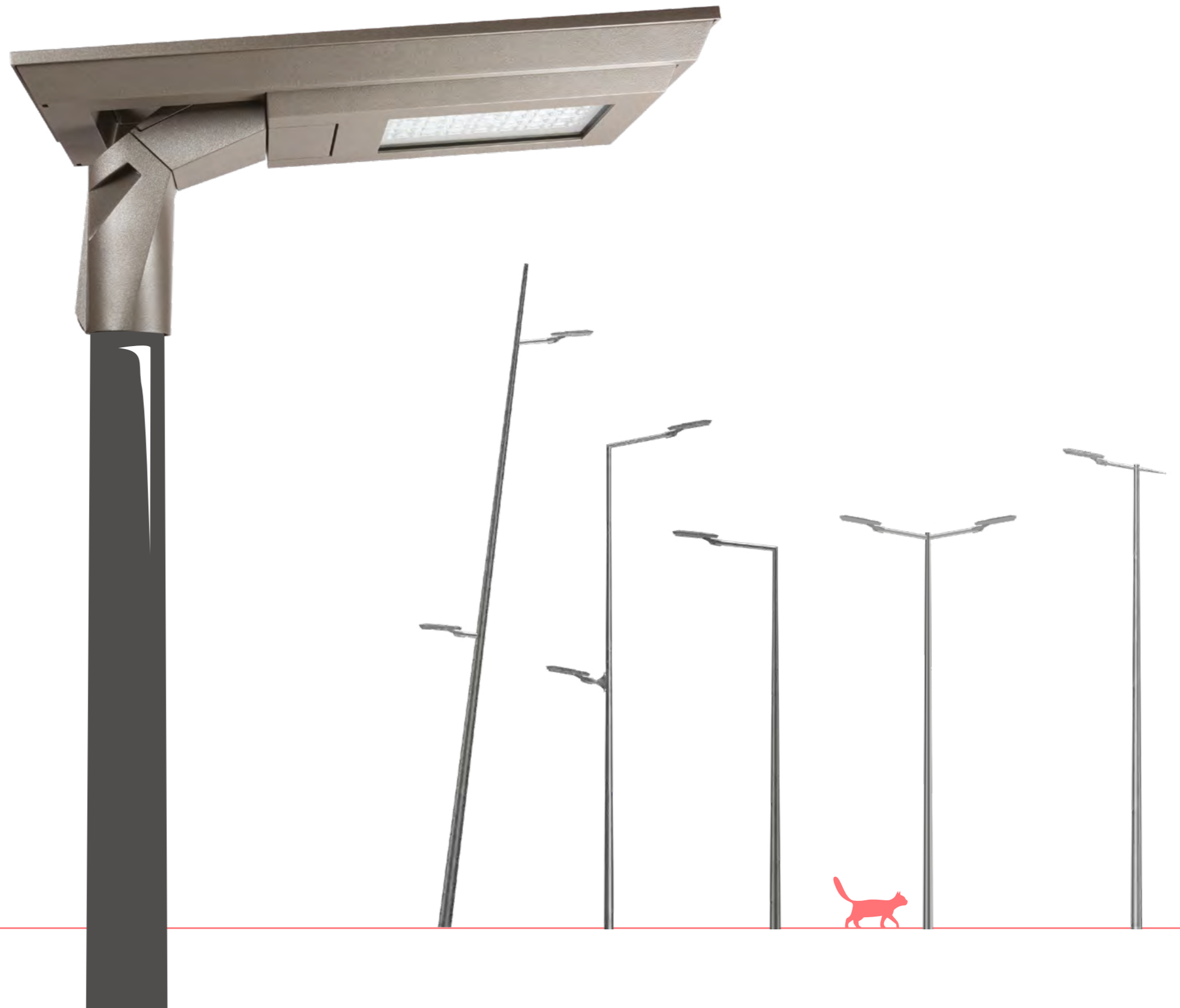
POINTS FORTS.

- Installation à partir de 4 m
- Fixation intégrée top ou latérale D60
- Inclinaison en top 5°
- T° de couleur 3000K, 2700K, 2200K et Ambre
- Choix de 5 optiques
- Luminaire pré-câblé
- Finition peinture poudre thermo-laquée
- Économie d'énergie Smart lum
- Détecteur de mouvement

Option Couleur de LED progressive blanc à ambre



Un design compact et linéaire.





En position top ou latérale, **Elo** s'adapte pour concevoir des ensembles d'éclairage profilés et distincts. Le jeu de l'assemblage de mâts, crosses et lanternes donne libre cours à la créativité. **Accorder esthétique urbaine et efficacité lumineuse** est le but ultime.













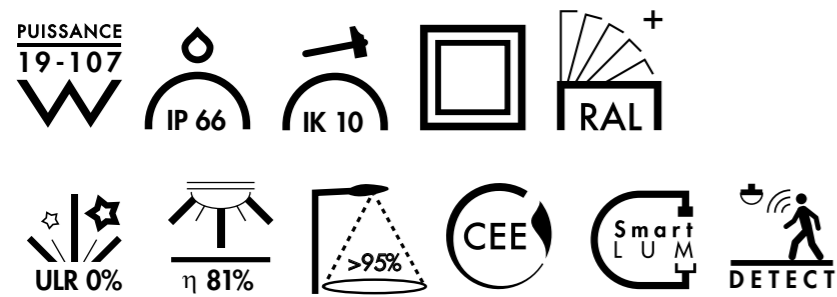
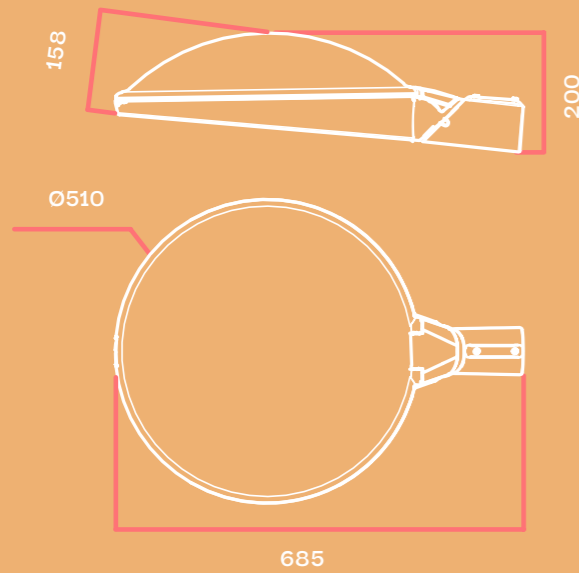
Eclisse

Un Design intemporel.
Luminaire épuré de forme arrondie pour
une intégration paysagère réussie.

POINTS FORTS.

- Installation à partir de 4 m
- Fixation intégrée top ou latérale D60
- Inclinaison en top 5° ou 10°
- Inclinaison latérale 0° et -5°
- T° de couleur 3000K, 2700K, 2200K et Ambre
- Choix de 5 optiques
- Luminaire pré-câblé
- Finition peinture poudre thermo-laquée
- Économie d'énergie Smart lum
- Détecteur de mouvement

Option Couleur de LED progressive blanc à ambre













Verso A

L'ensemble d'éclairage constitue un mobilier urbain intéressant pour le regard de jour et capable de remplir les fonctions lumière et ambiance de nuit.



Paré d'une signature lumineuse unique, Verso amène une touche déco urbaine simple et stylée.



POINTS FORTS.

- Installation à partir de 3 m
- Fixation intégrée top D60
- Fixation possible avec accessoire sur mâts existants Ø89 ou Ø76 mm sans manchon D60
- T° de couleur 3000K, 2700K, 2200K et Ambre
- Choix de 5 optiques
- Luminaire pré-câblé
- Finition peinture poudre thermo-laquée
- Détecteur de mouvement déporté

Une signature urbaine unique
grâce au design de sa vasque.

Économie
& performance.

PUISSANCE
19 - 72
W

À
PARTIR
DE
3M

IP 66

IK 10

CEE

ULR <1%

η 84%

>95%

Smart
LUM

DETECT

Zhaga
CONNECTEUR



Le design du luminaire Verso offre une modernité et un attrait recherchés pour réaffirmer l'identité du site où il est installé.

Option Couleur de LED progressive blanc à ambre



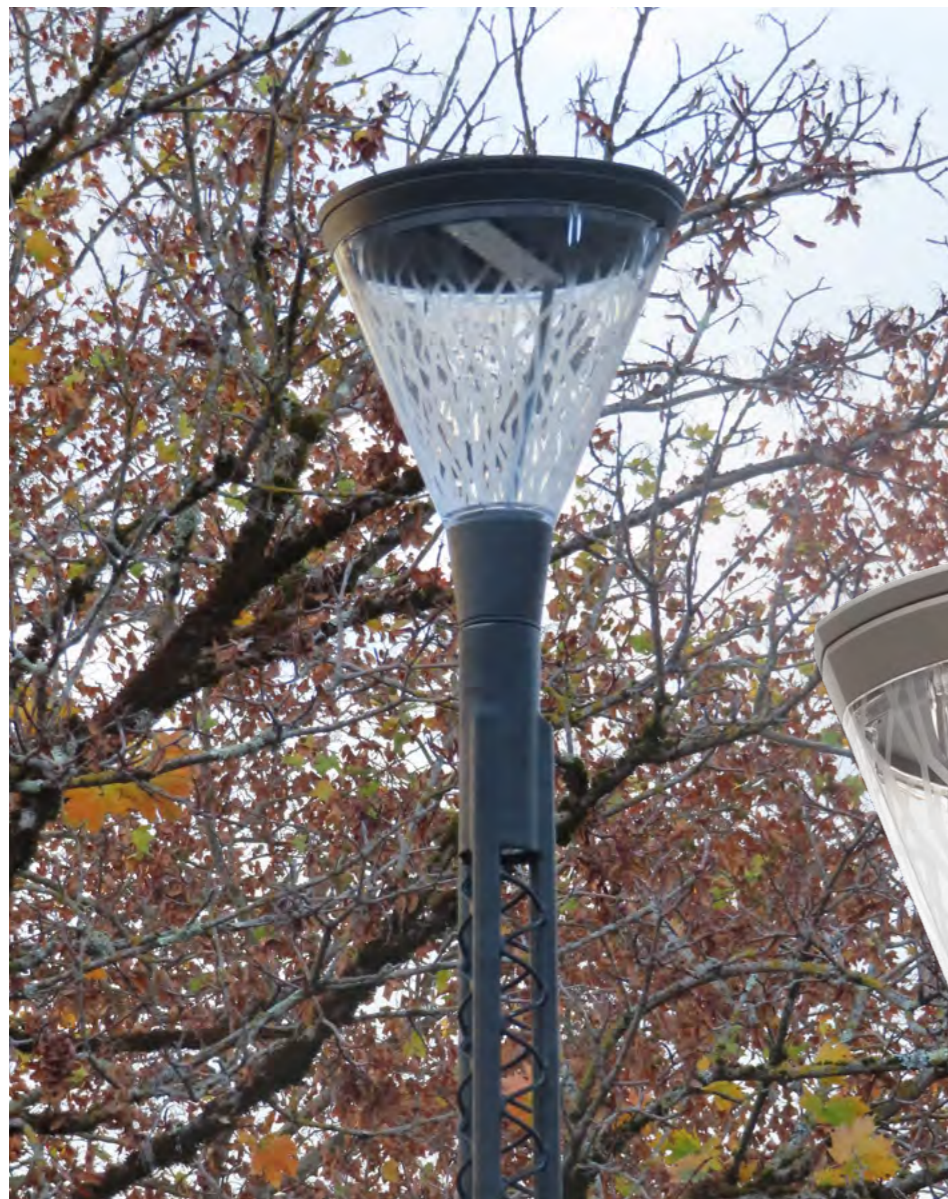
Verso est le modèle à retenir pour équiper durablement la ville et se conformer aux exigences européennes d'éclairage public.

Le modérateur de flux monté au niveau de l'optique du luminaire Verso-A conforme à l'Arrêté du 27 décembre 2018 optimise la répartition de la lumière et opère un effet directionnel vers le bas.

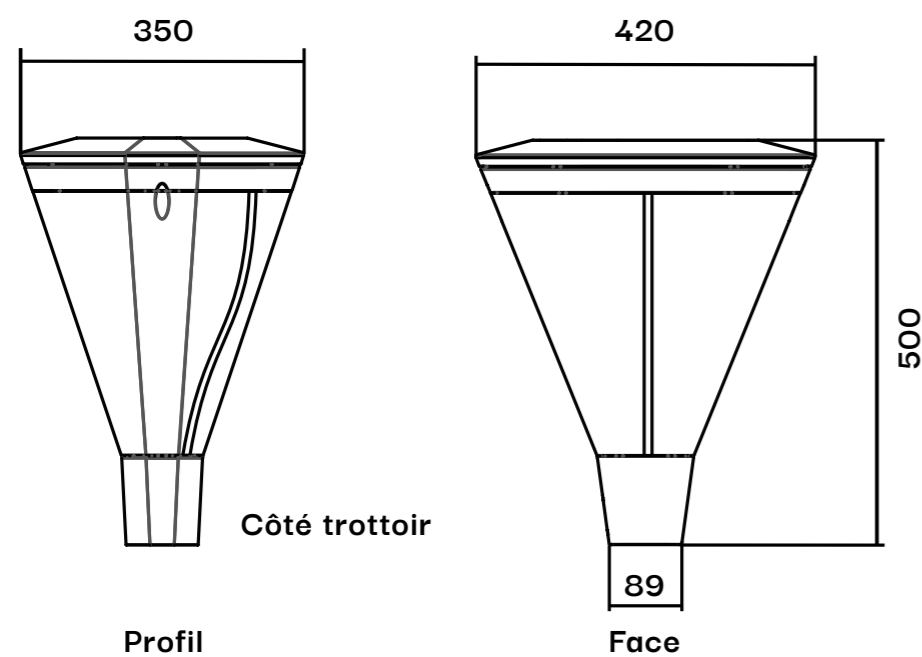
Dans l'objectif de performance sans nuisances visuelles ou environnementales, l'éclairage du luminaire Verso et la répartition de son flux s'ajustent de manière raisonnée en fonction du site d'installation et de sa fréquentation.

Des optiques différenciées propres à chaque lieu de destination du luminaire (voirie, espaces extérieurs publics ou privés, parcs et jardins, parcs de stationnement, ...) sont proposées.





Empreint de simplicité et d'élégance, Verso a une présence urbaine et un motif déco qui s'adapte à tous les lieux et tous les types d'architecture.













Cilla

Une question de style

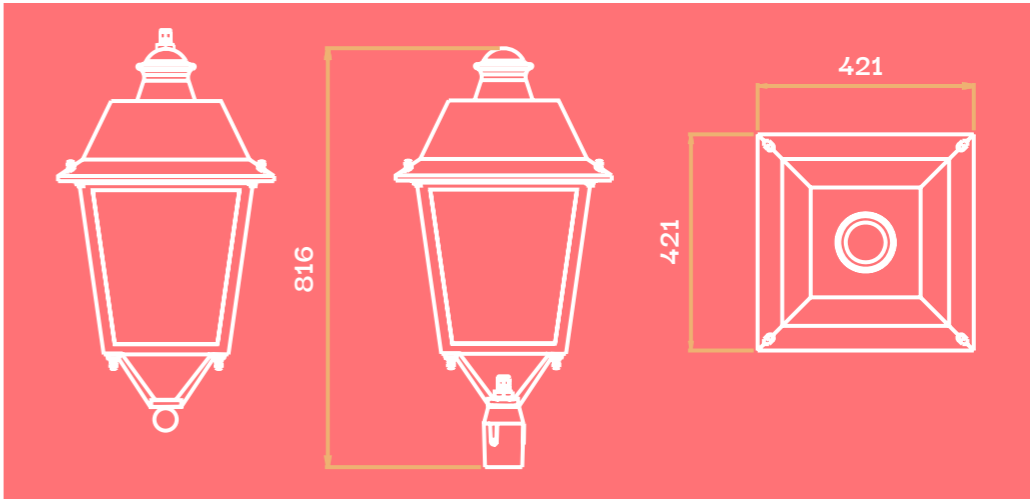
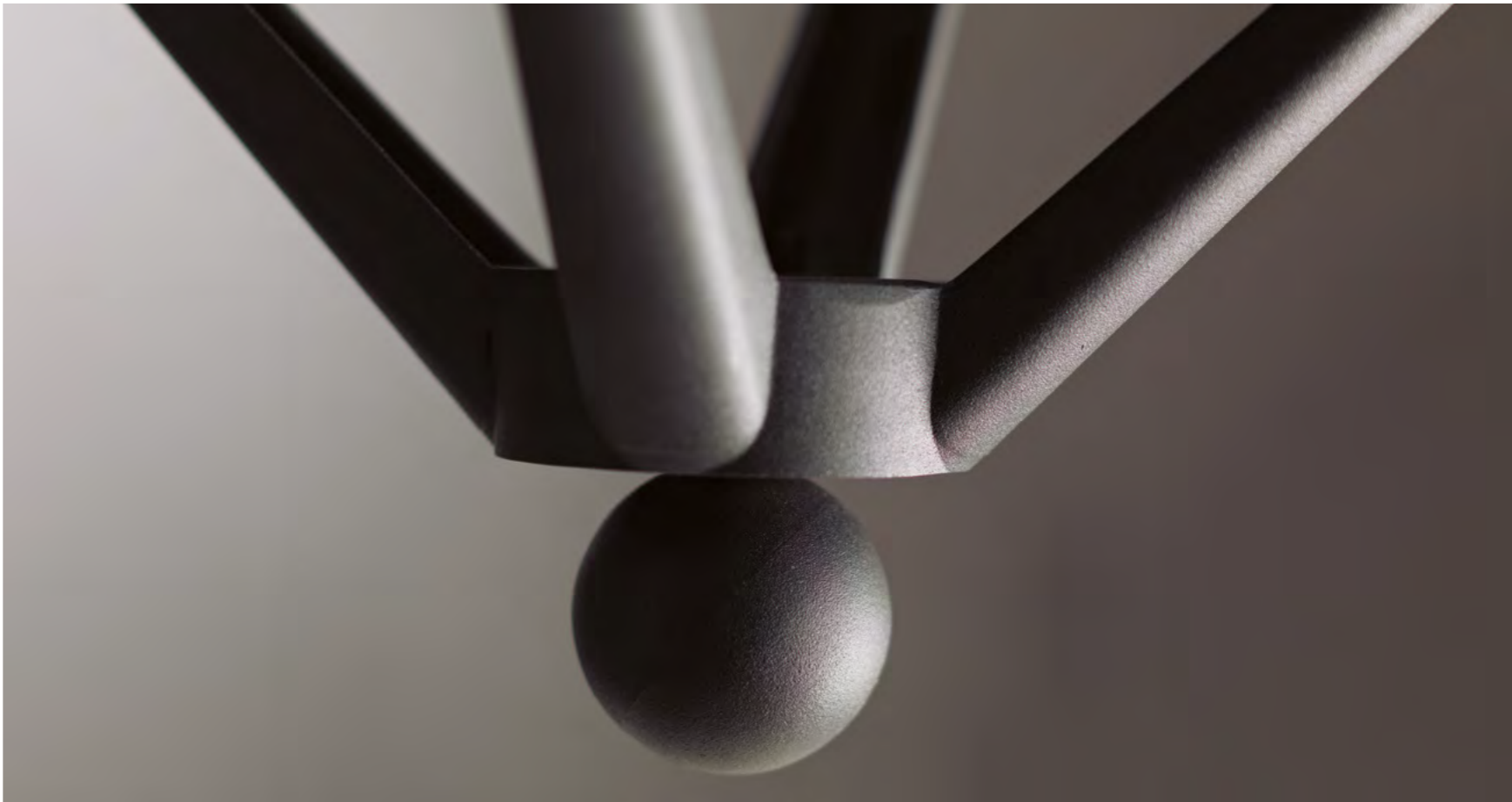


Luminaire 4 faces au design urbain



POINTS FORTS.

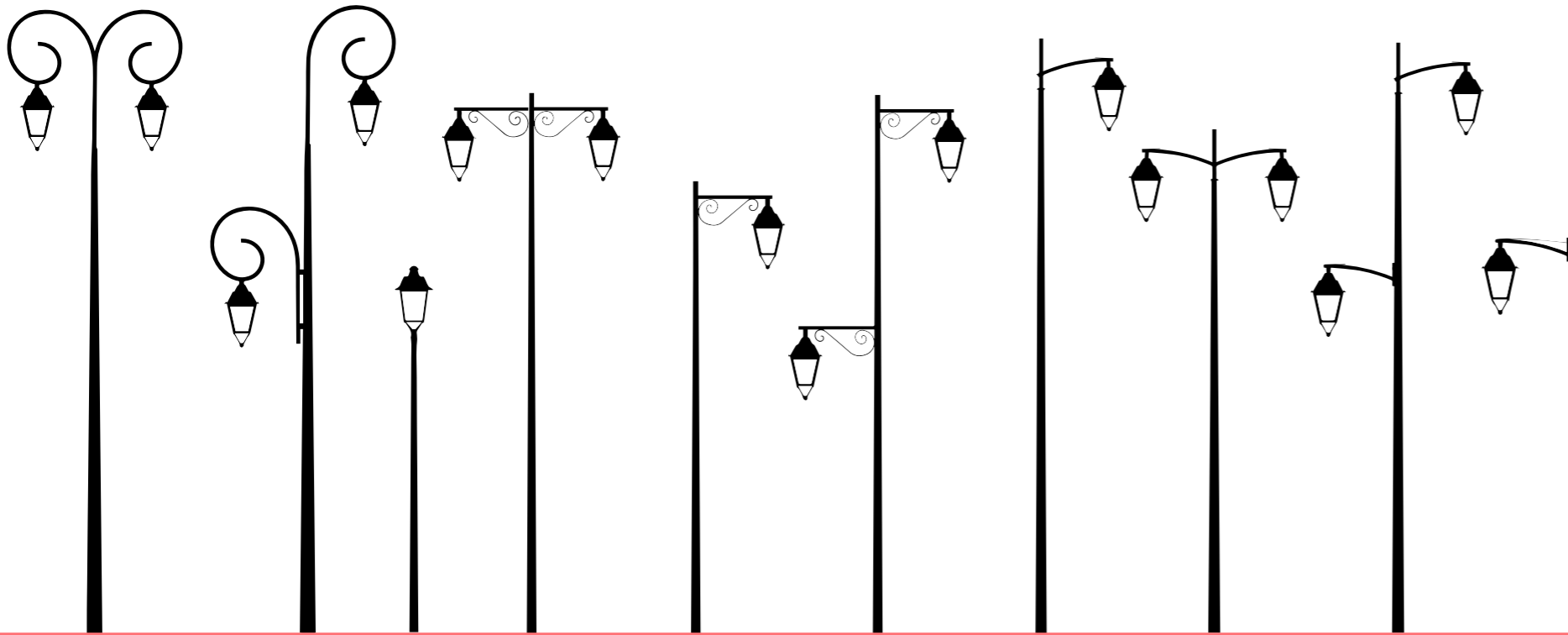
- Installation à partir de 4 m
- Fixation en top ou suspendue
- T° de couleur 3000K, 2700K, 2200K et Ambre
- Choix de 5 optiques
- Luminaire pré-câblé
- Ouverture sans outils
- Finition peinture poudre thermo-laquée
- Économie d'énergie Smart lum
- Détecteur de mouvement



PUISSANCE 19 - 72 W
 IP 66 BLOC OPTIQUE
 IP 54 BLOC APPAREILLAGE
 IK 08
 RAL
 ULR 0%
 η 78%
 >95%
 Smart LUM
 DETECT

Option Couleur de LED progressive blanc à ambre















Feeze

FEEZE appartient à une génération de luminaires LED destinés à l'éclairage des chaussées, parkings ou voies urbaines où l'installation et la maintenance doivent être facilitées.



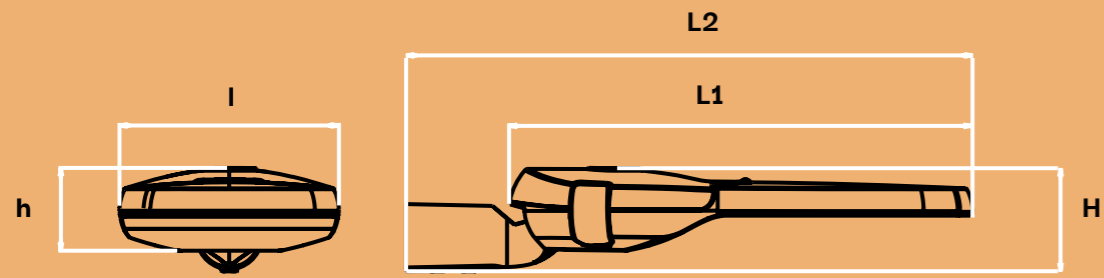
Ouverture sans outils
Alimentation et modules LED
Zhaga remplaçables
Leds programmables et ajustables



Feeze M

POINTS FORTS.

- Fixation intégrée top ou latérale D60
- T° de couleur 3000K, 2700K, 2200K et Ambre
- Inclinaison en top de 0° à 15°
- Inclinaison latérale de 0° à +/-15°
- Manchon adaptateur pour crosses Ø49 et Ø42
- Choix de 5 optiques
- Luminaire pré-câblé
- Finition peinture poudre thermo-laquée
- Économie d'énergie Smart lum
- Détecteur de mouvement



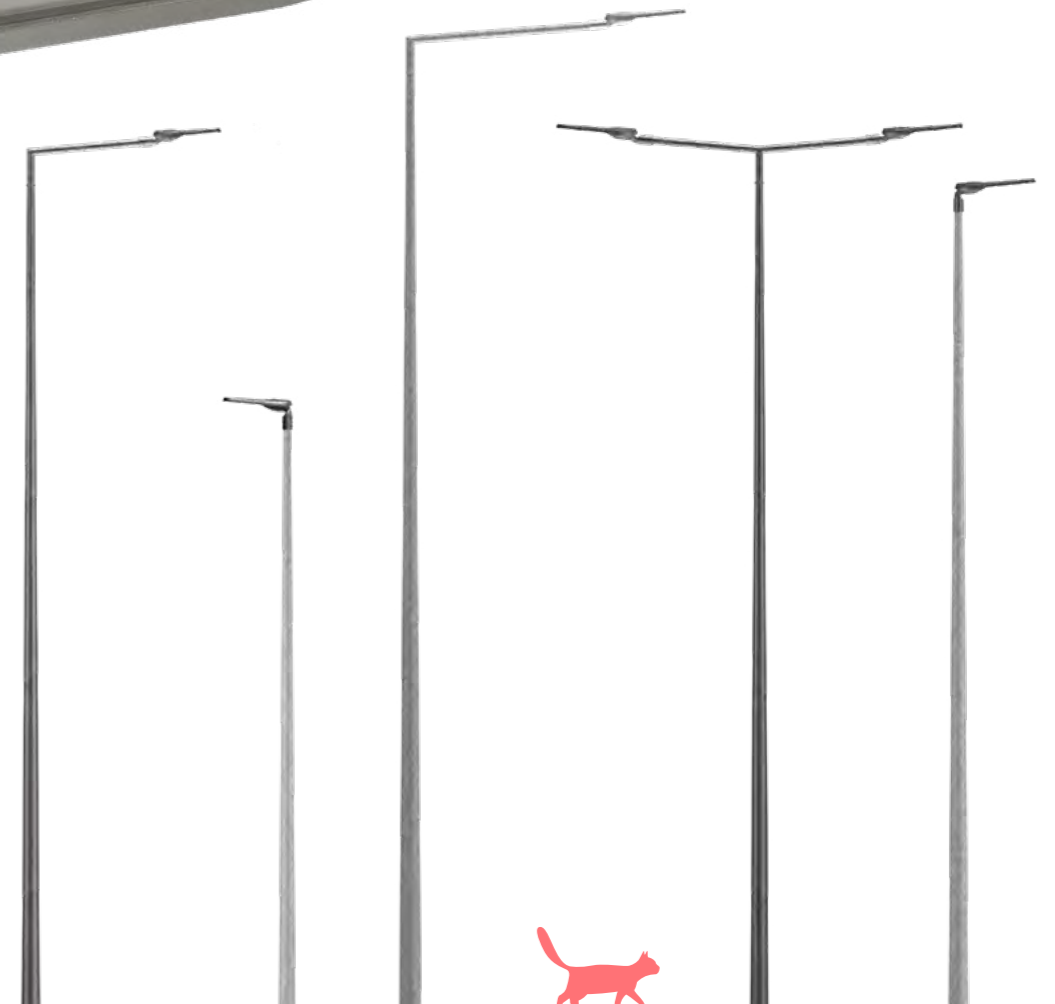
	h	H	l	L1	L2	Poids	Surface SCX
	mm					kg	m ²
FEEZE M	98	122	261	550	673	6,2	0,06
FEEZE L	99	125	320	661	794	9,2	0,07

L'équation réussie d'un luminaire universel et facile d'exploitation

Luminaire maniable et fonctionnel
 Décliné en 2 tailles : medium et large
 Hauteurs de feu standard à élevées



Feeze L



PUISSANCE 19-158 W
 À PARTIR DE 4M
 IP 66
 IK 09
 CEE
 ULR 0%
 82%
 >95%
 Smart LUM
 DETECT
 Zhaga CONNECTEUR













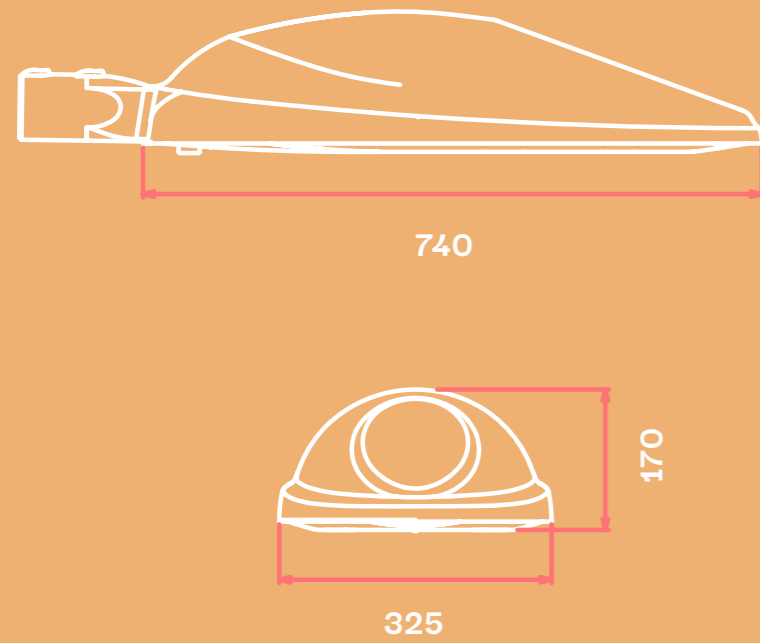
Solstis

Eclairage de caractère grâce à la pureté des lignes.
Design élégant et actuel.

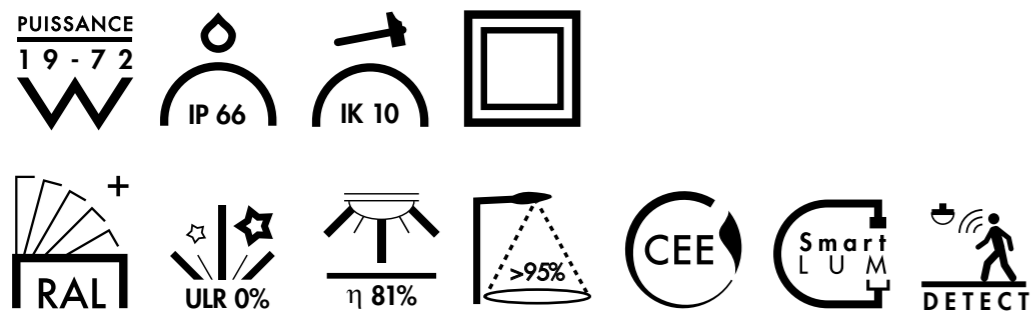


POINTS FORTS.

- Installation à partir de 4 m
- Fixation intégrée top ou latérale d60
- Inclinaison en top 10°
- T° de couleur 3000K, 2700K, 2200K et Ambre
- Choix de 5 optiques
- Luminaire pré-câblé
- Finition peinture poudre thermo-laquée
- Ouverture sans outils
- Économie d'énergie smartlum
- Détecteur de mouvement déporté



L'élégance d'une ligne courbe et élancée













Pagode LED

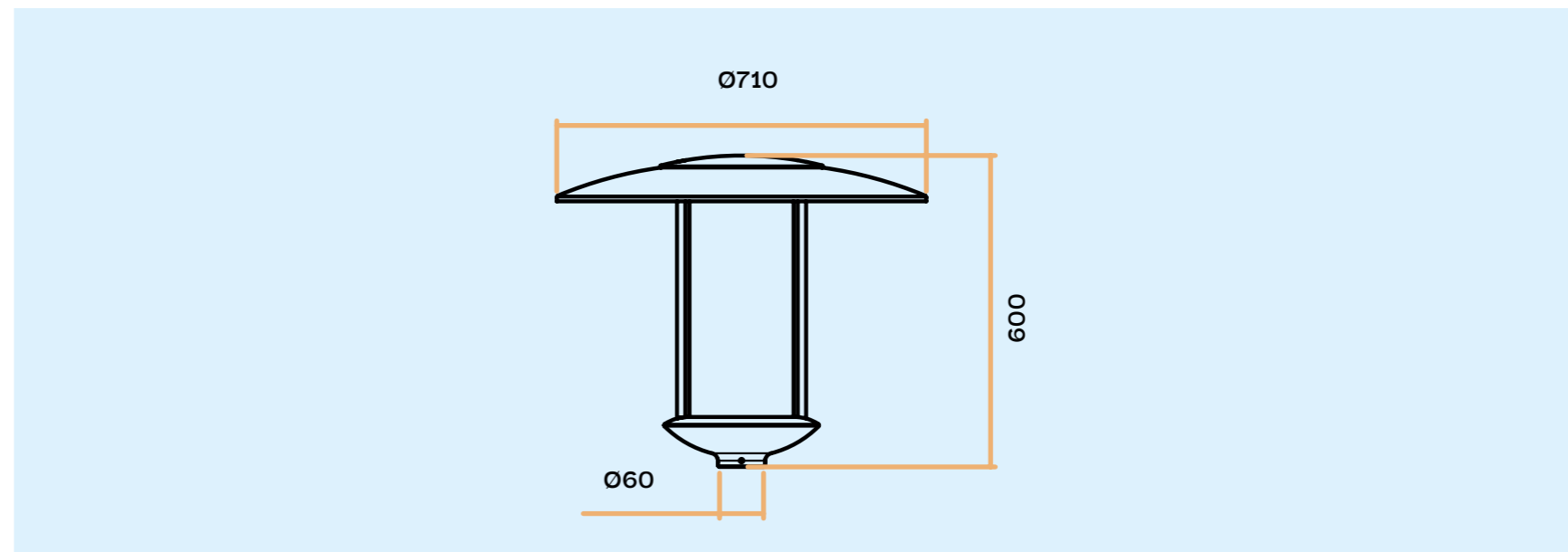


Pagode bombé haut



POINTS FORTS.

- Installation à partir de 4 m
- Fixation intégrée top d60
- T° de couleur 3000K
- Choix de 2 optiques
- Luminaire pré-câblé
- Finition peinture poudre thermo-laquée
- Option coupe-flux
- Économie d'énergie smartlum
- Détecteur de mouvement déporté



Pagode Plat haut

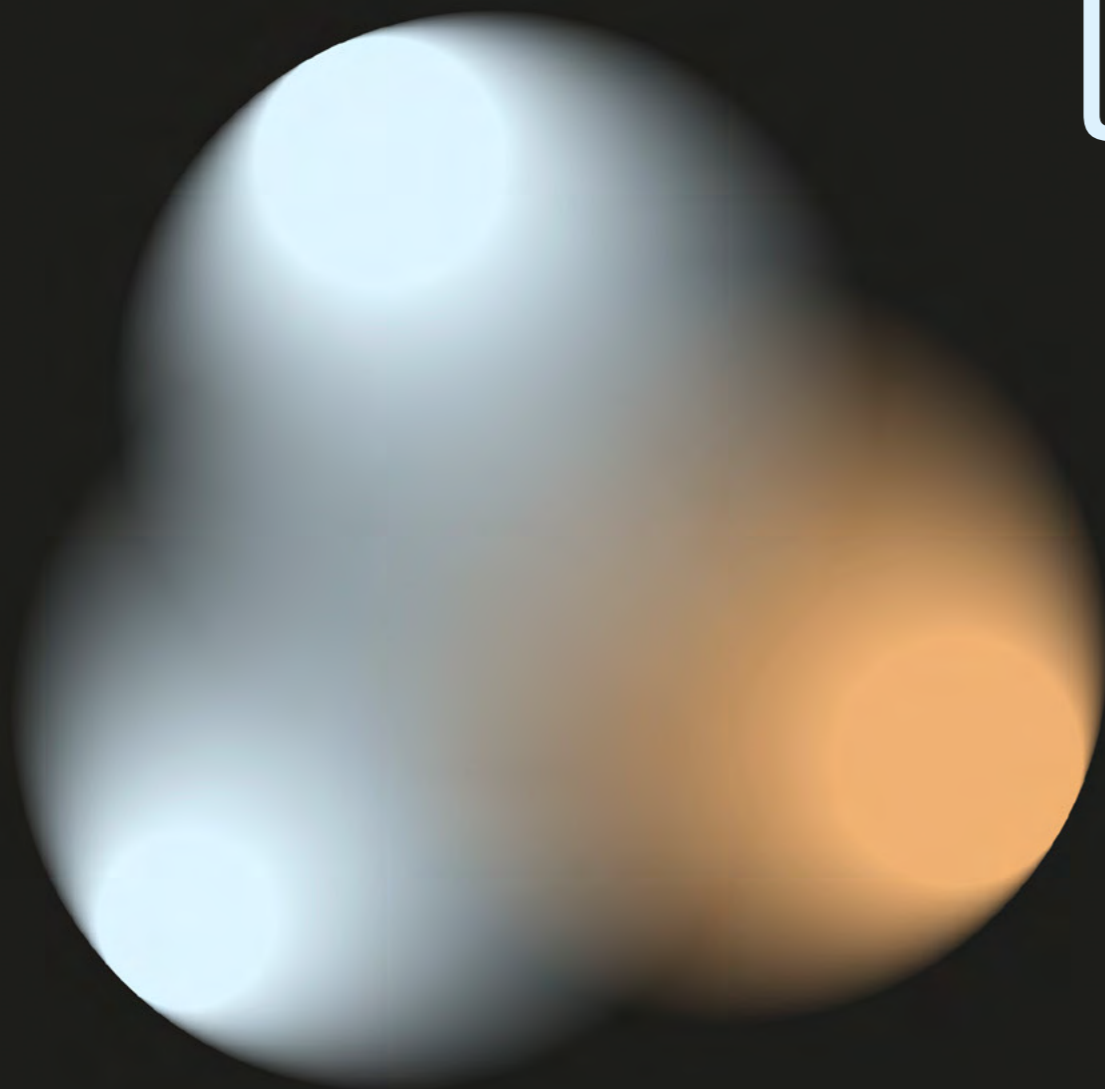






Reinventer la ville.

Précurseurs de l'éclairage connecté, nous œuvrons pour rendre les villes toujours plus praticables la nuit tout en intégrant à nos équipements des fonctionnalités intelligentes.



CadreLed



Ce luminaire innove par sa forme et sa signature lumineuse.

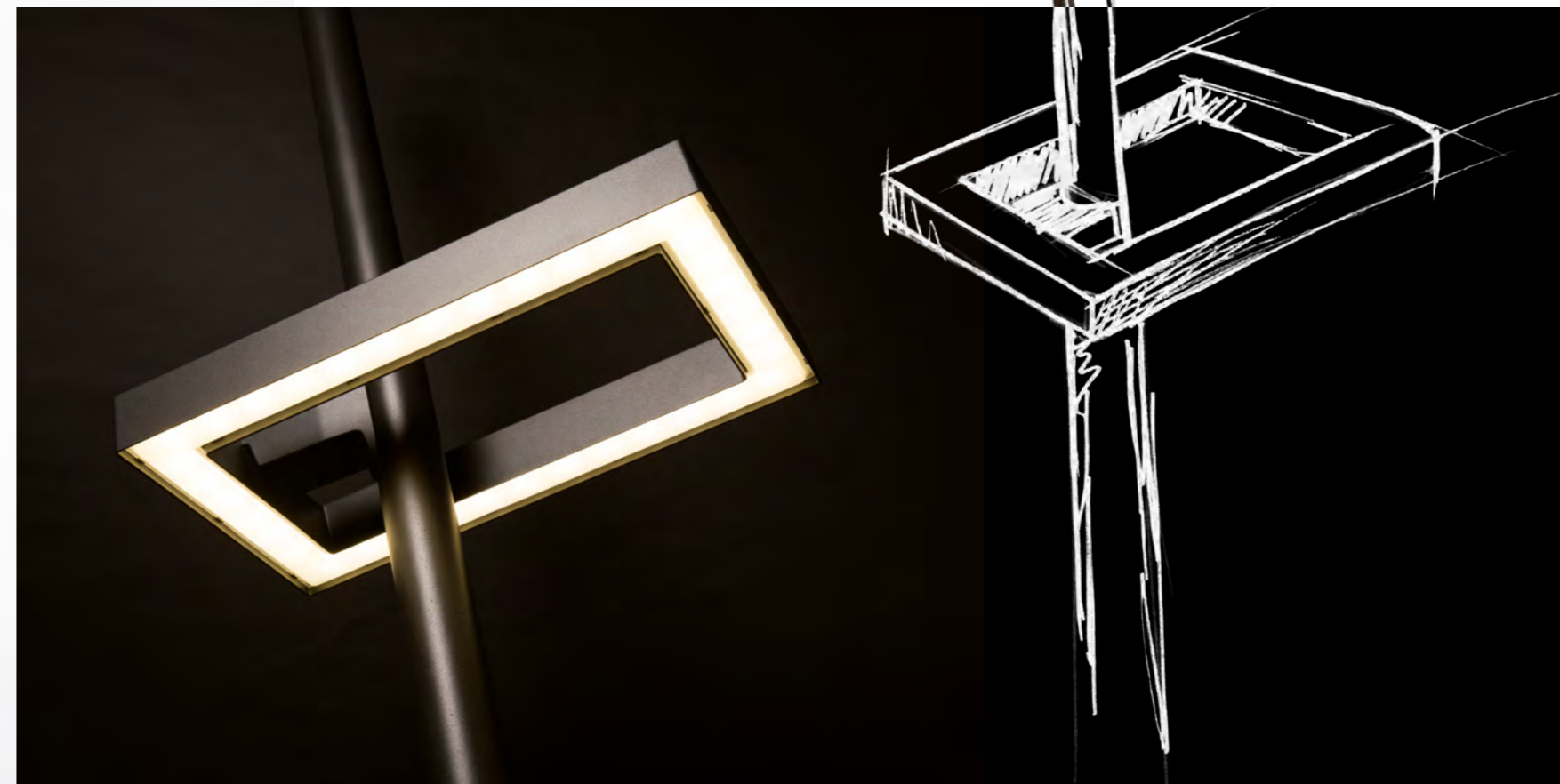
Il se décline en version Ambiance, Urbain et Trame noire selon la destination de l'éclairage. La tonalité de la lumière évolue du blanc vers l'ambre et crée ainsi une empreinte lumière différente selon le besoin.

POINTS FORTS.

- Installation à partir de 4 m
- Fixation intégrée mât traversant ou latéral
- T° de couleur 3000K, 2700k et ambre
- Choix de 3 types d'éclairage : urbain, ambiance et trame noire
- Luminaire pré-câblé
- Finition peinture poudre thermo-laquée
- Détecteur de mouvement déporté

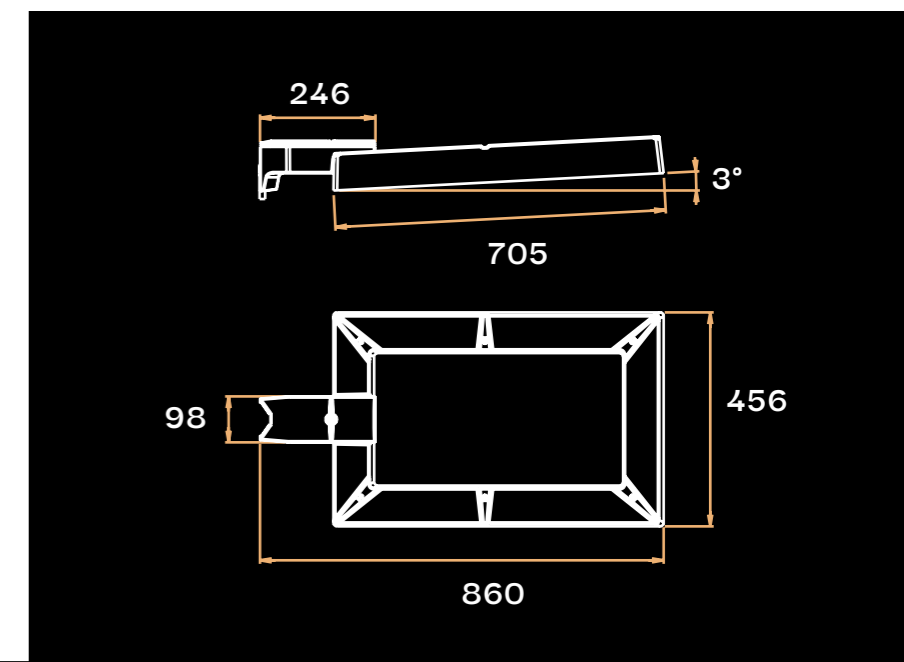
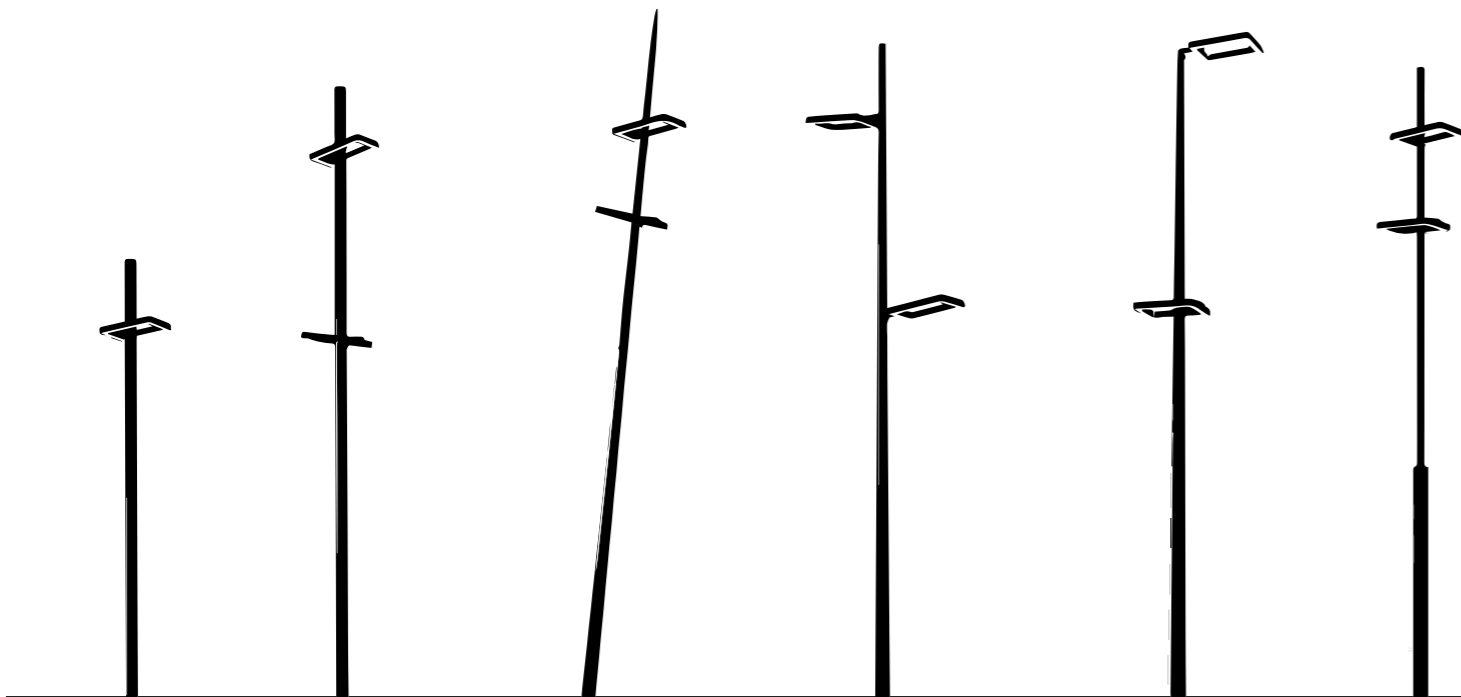


Moderne et élancé, ce candélabre trouve sa place auprès de différentes architectures urbaines.
À chaque lieu, le CadreLed urbain confère une empreinte design unique en gagnant en légèreté et en transparence sans perdre en performances.





Le mât d'éclairage peut accepter une fixation latérale du luminaire ou être traversant.



















CadreLed

Trame noire

Maîtriser la lumière et créer une trame noire

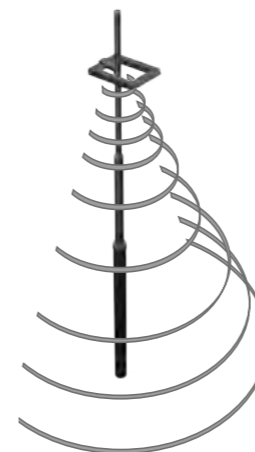
Ce concept lumière répond aux nouvelles problématiques des villes qui souhaitent préserver la biodiversité nocturne ou faire des économies en deuxième partie de la nuit lorsque la fréquentation humaine se raréfie.

La Trame noire définit un nouveau paysage nocturne plus contrasté, plus respectueux de l'environnement.

Les espèces naturelles du milieu sont préservées grâce à un éclairage ambiant maîtrisé et nuancé.



Grâce à la détection de présence, le luminaire dispense un éclairage fonctionnel ambre et blanc à détection. Éclairage ambre en l'absence d'usagers.



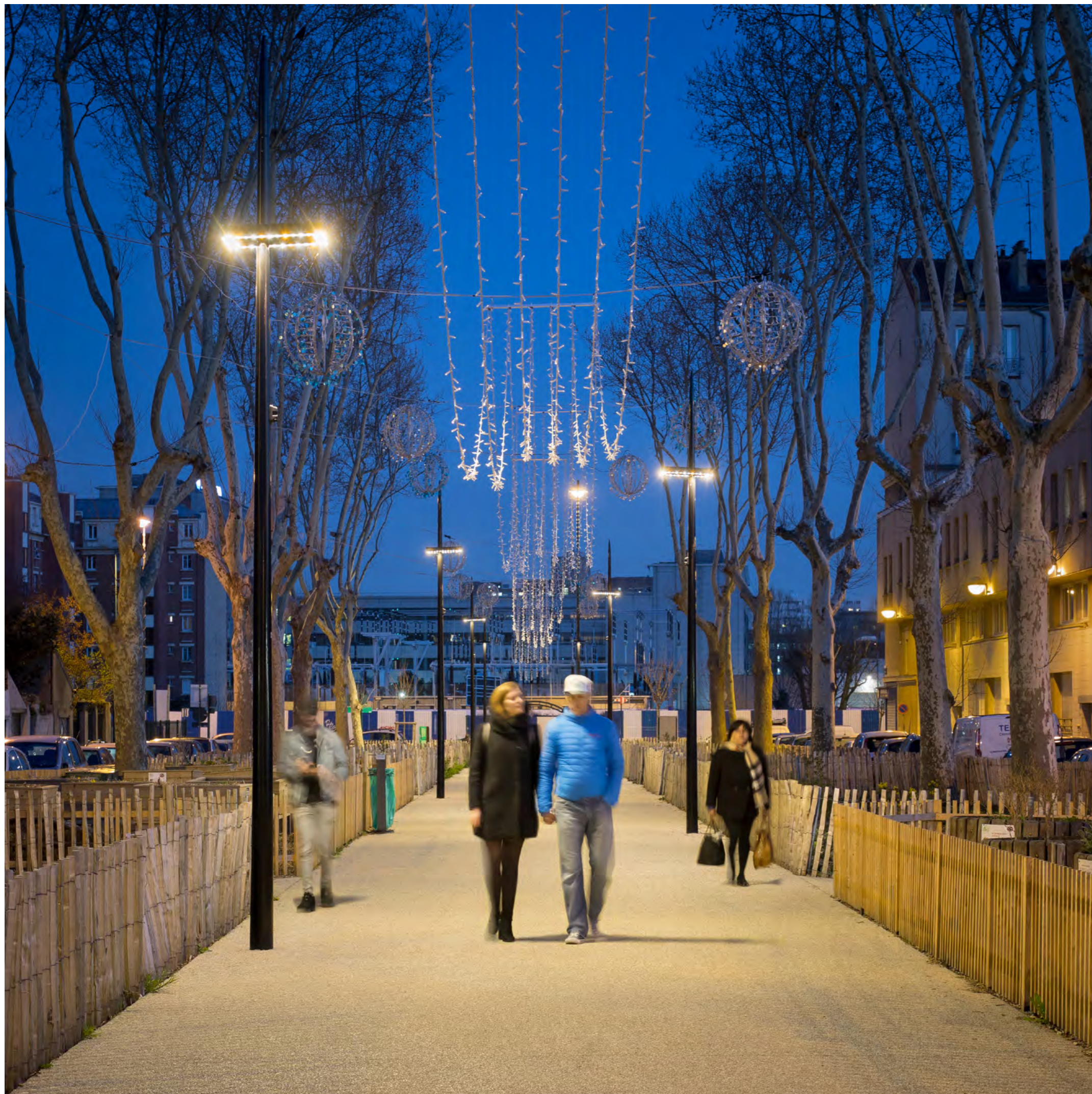
Le CadreLed Trame noire est équipé d'un capteur de présence externe qui commande l'allumage des LED blanches en complément des LED ambres déjà allumées.

Possibilité de programmer les led blanches pour faire de la variation.





CadreLed Trame noire avant détection.

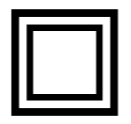


PUISSANCE
35 ou 54
W

4,70M
À
5,90M

IP 66

IK 10



CEE

ULR <1%

η max 90%

>95%

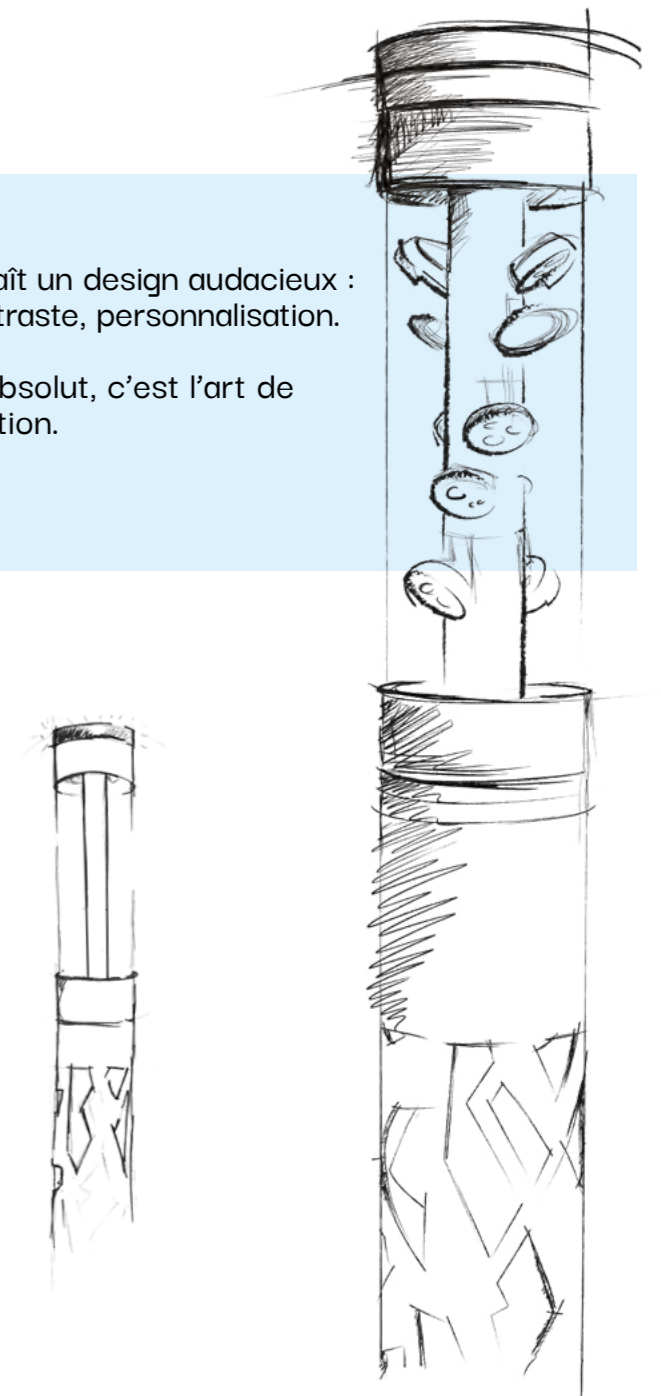
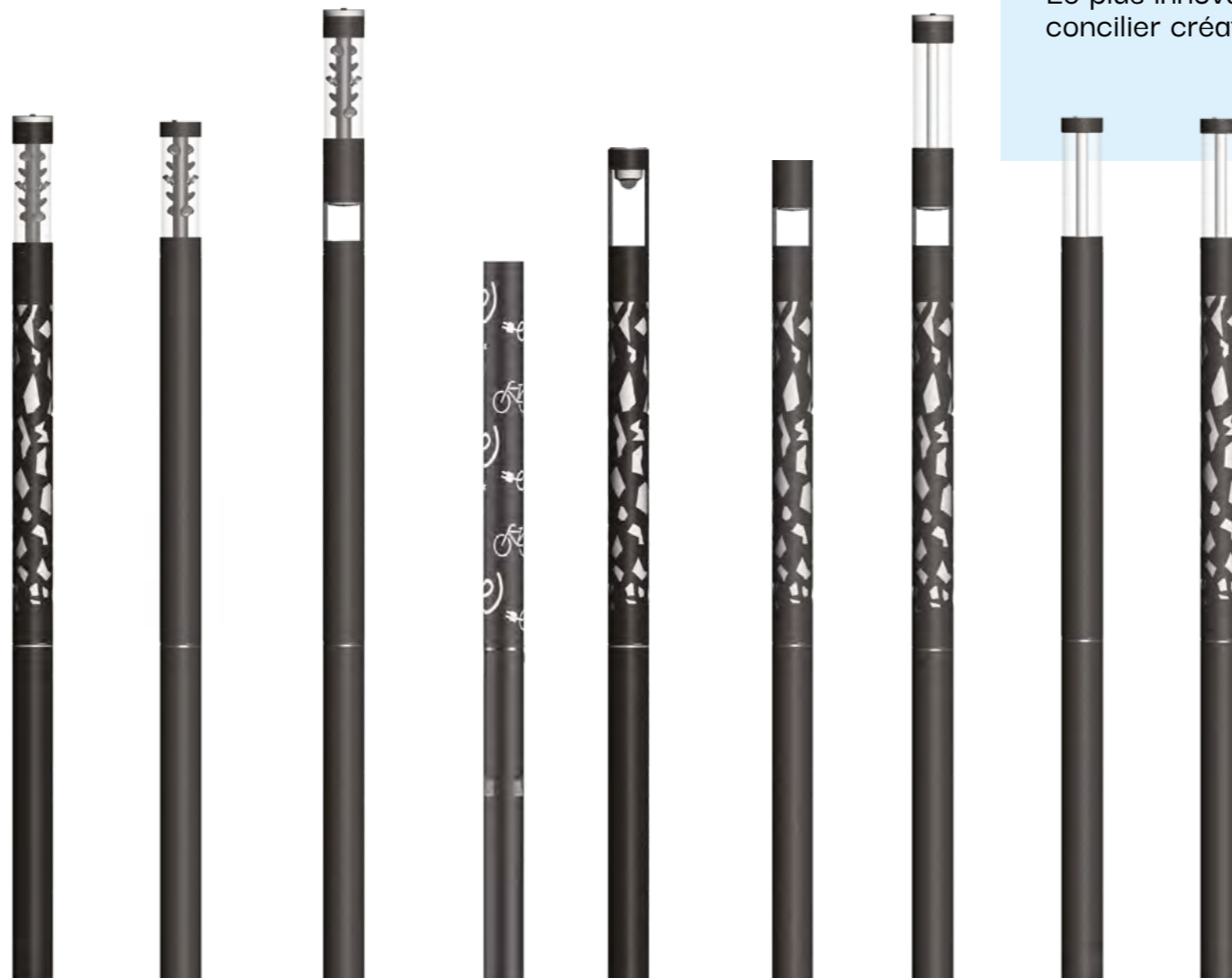
Zhaga
CONNECTEUR

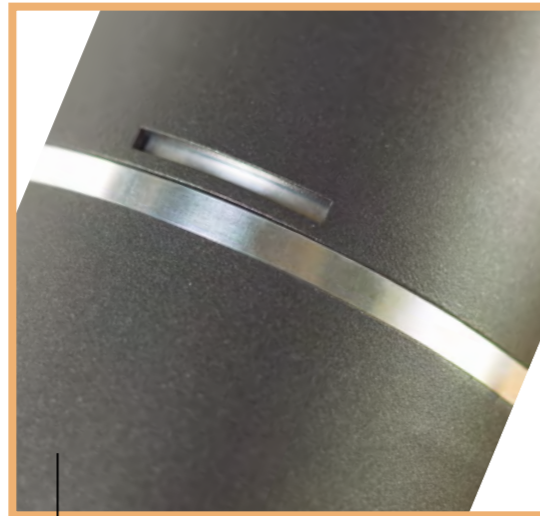
Absolut

Absolut, l'élégance d'une colonne lumineuse design et personnalisable.

De quelques traits d'esquisse naît un design audacieux : jeux d'ombre et de lumière, contraste, personnalisation.

Le plus innovation de la ligne Absolut, c'est l'art de concilier créativité et multifonction.





Anneau aluminium



ÉCLAIRAGE AMBIANCE

Créateur de points lumineux homogènes, l'éclairage d'ambiance produit une mise en lumière uniforme des espaces.

L'optique Ambiance se compose d'un module circulaire de 4 LED en partie haute de l'optique.

Deux photométries sont proposées : symétrique type place ou asymétrique type route.



Motif Eclats



ÉCLAIRAGE DIRECTIONNEL

L'éclairage directionnel, propice à un jeu d'ombre et de lumière, respecte rigoureusement les contraintes de flux sortant du luminaire.

L'optique directionnelle est constituée de 6 projecteurs LED orientés vers le sol. L'angle d'ouverture est prédéfini en usine.

Cette conception sur-mesure allie design et performance, et privilégie un éclairage ciblé.

L'effet grappe de l'éclairage dessine une répartition lumineuse sans halo ni nuisances pour une préservation optimale de l'environnement.



CONNECTIVITÉ

Grâce à l'ajout d'un connecteur Zhaga en tête de colonne, la ligne Absolut peut accueillir un module externe de communication et télégestion.

Cette prise universelle permet à la colonne d'être appareillée de manière complémentaire pour centraliser à distance la gestion de l'éclairage.



ÉLECTRO-MOBILITÉ

Pour satisfaire la demande en points de recharge, l'éclairage public s'adapte et participe aujourd'hui à la mise en œuvre de l'électro-mobilité*.

Sur le pied de la colonne Absolut, une à trois prises électriques 220V/16A anti-vandales et calibrées pour les utilisateurs de vélos, trottinettes, et fauteuils électriques servent une répartition judicieuse sur l'espace public.



Prises électriques

*Chargeur non fourni.

La ligne Absolut prévoit l'intégration d'un point d'accès Wi-Fi.

Ce relais optimise la connexion réseau des utilisateurs mobiles qui profitent également du point de recharge en pied de colonne.



SÉCURITÉ

SONORISATION



Les villes ont la possibilité de gérer la sonorisation de leurs espaces de vie grâce à l'équipement audio disponible sur la gamme Absolut.

Prenant avantage de sa verticalité, la ligne Absolut associe technologie et modularité, et offre à la ville un mobilier urbain structuré et fonctionnel.

Signalisation



Haut-parleur



Les colonnes personnalisables, avec ou sans éclairage, admettent l'installation de caméras vidéo, choisies pour leur performance et leur adaptabilité dans le cadre de prestations de service public.

SIGNALISATION

La fonction balisage est proposée via une signalisation haute de couleur bleue. L'uniformité du bandeau LED complète les fonctions éclairage et ambiance de la colonne lumineuse et crée une présence visuelle plus contrastée la nuit.

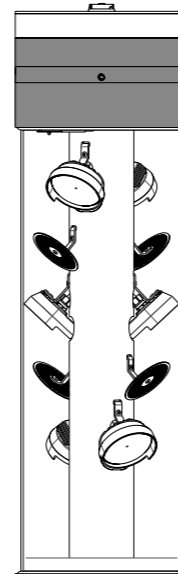
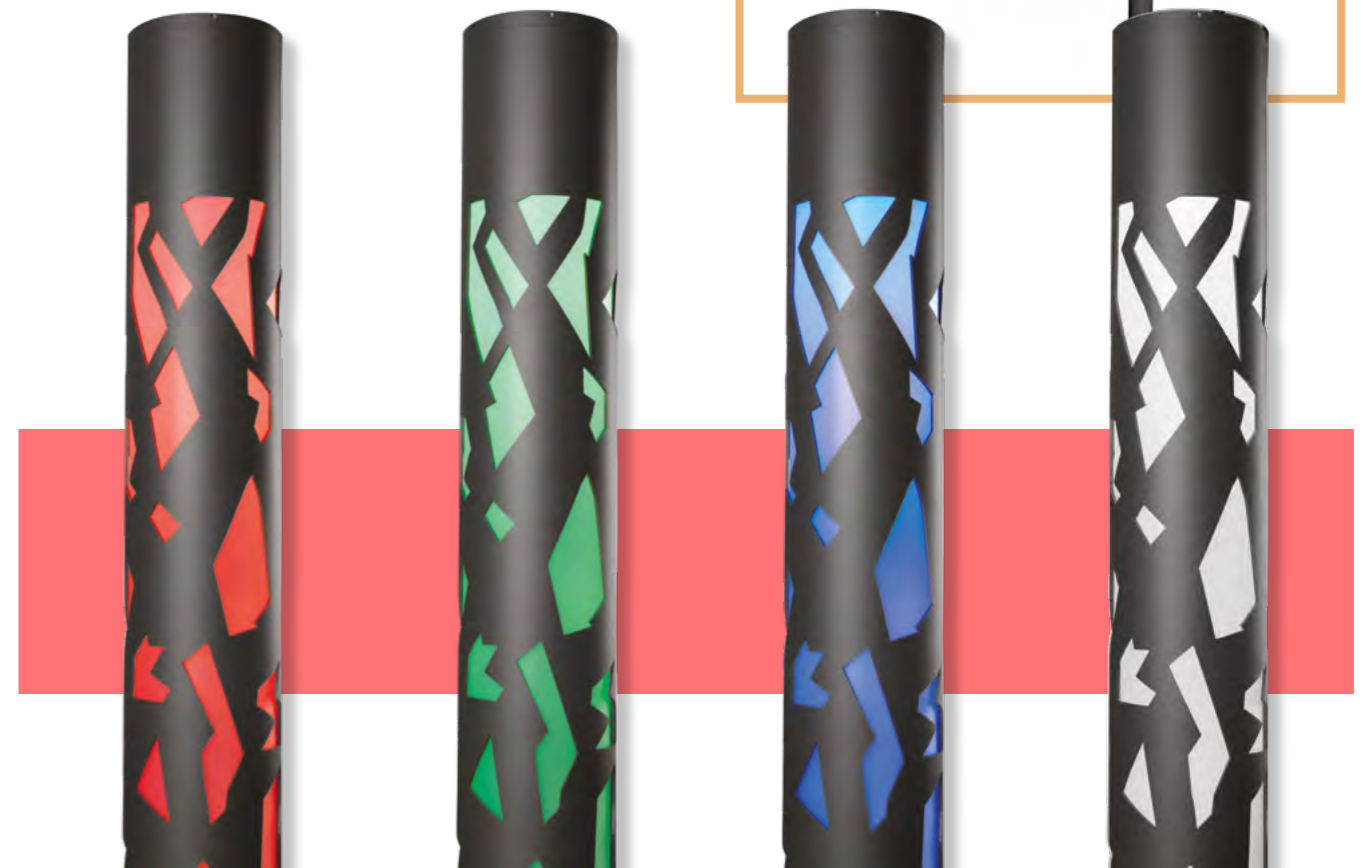
PERSONNALISATION

Dans la gamme Absolut Déco, le module structurel de milieu de colonne revêt un motif évidé Éclats.
 Sur étude, la découpe du module peut être redessinée.
 La création d'un design exclusif, propre à l'installation, apporte style et authenticité.
 Pour une signature et un contraste optimum, le motif s'illumine d'un rétro-éclairage LED programmable.



Jeu lumineux programmable

Mise en valeur patrimoine, culture, architecture ou services.













Pacéo

Pacéo, luminaire circulaire au design affiné

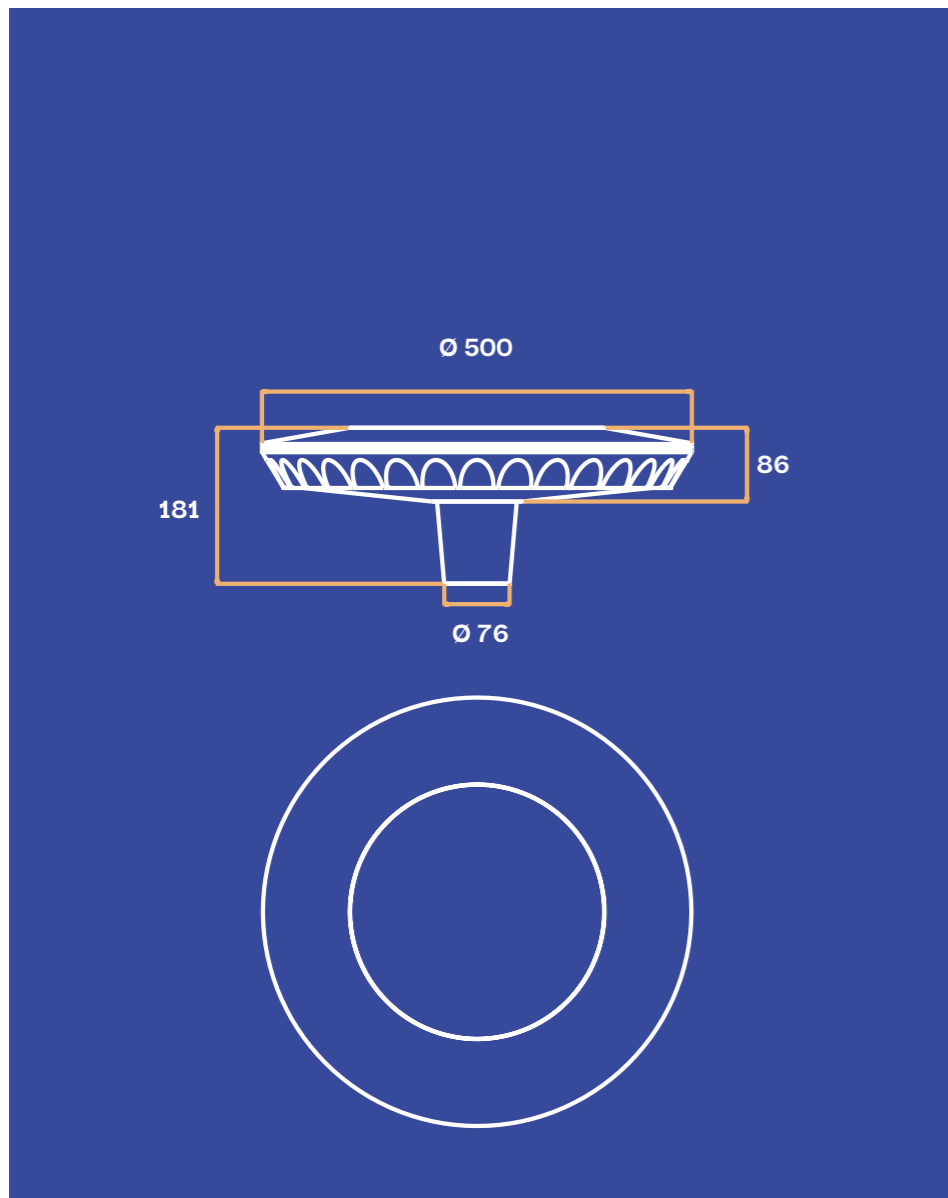


Version Pacéo Déco

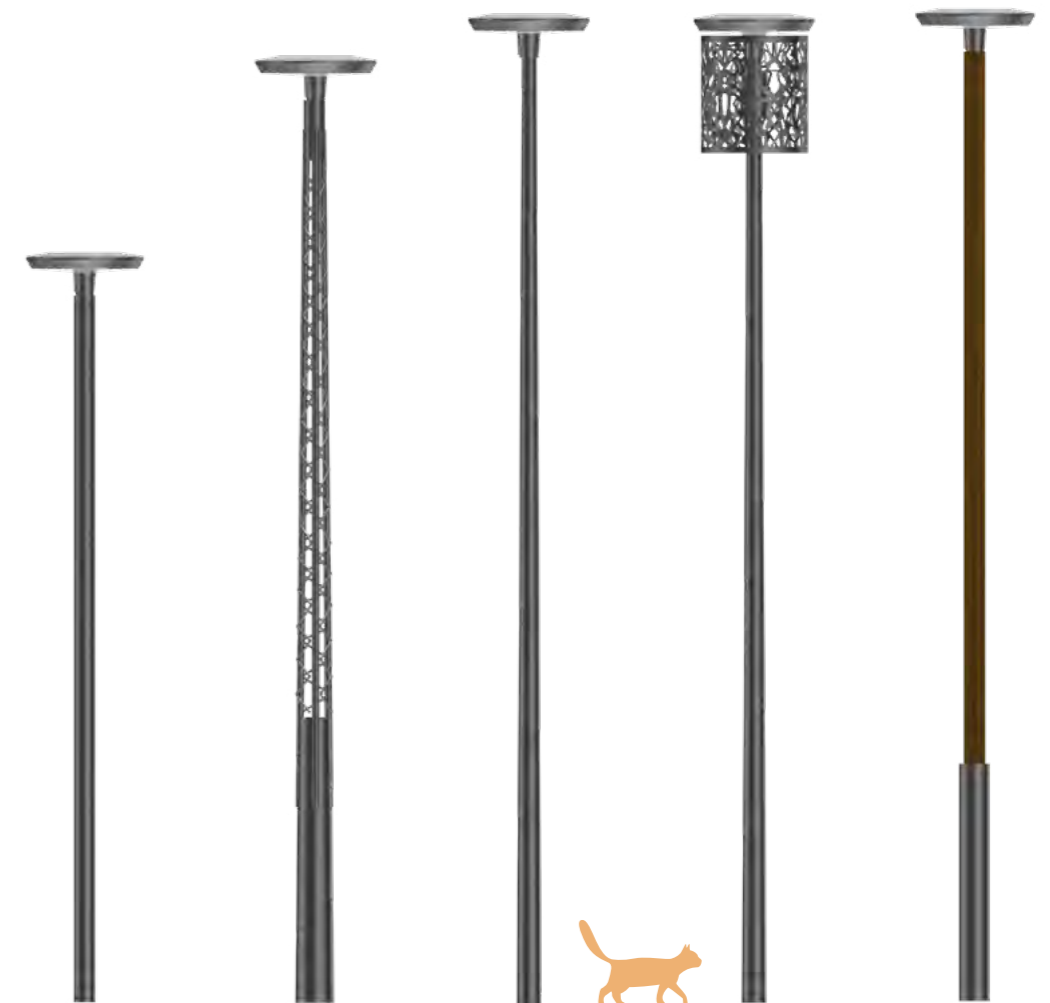
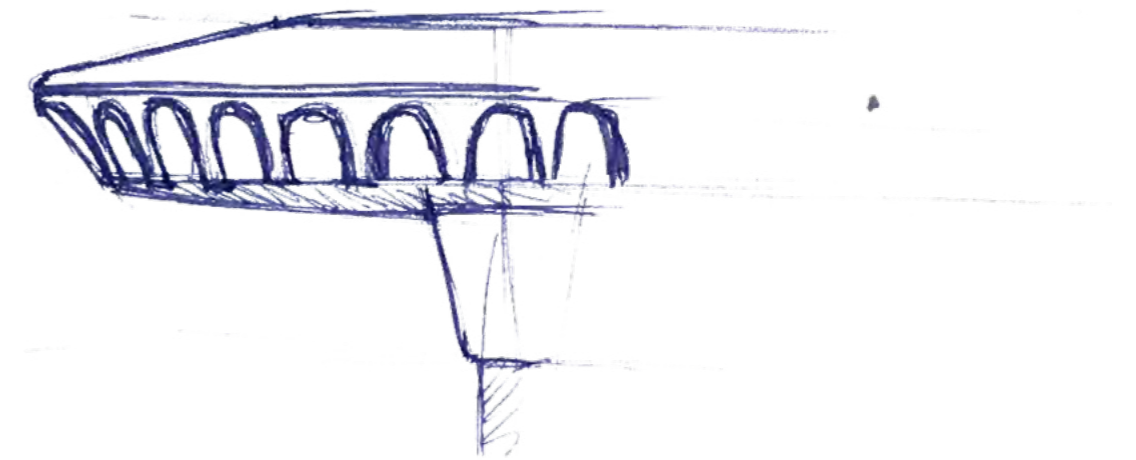


POINTS FORTS.

- Installation à partir de 3 m
- Fixation intégrée top D60
- T° de couleur 3000K, 2700k, 2200k et Ambre
- Choix de 4 optiques
- Luminaire pré-câblé
- Finition peinture poudre thermo-laquée
- Économie d'énergie Smart lum
- Détecteur de mouvement



Option Couleur de LED progressive blanc à ambre











S-PASS

Sécurité lumineuse

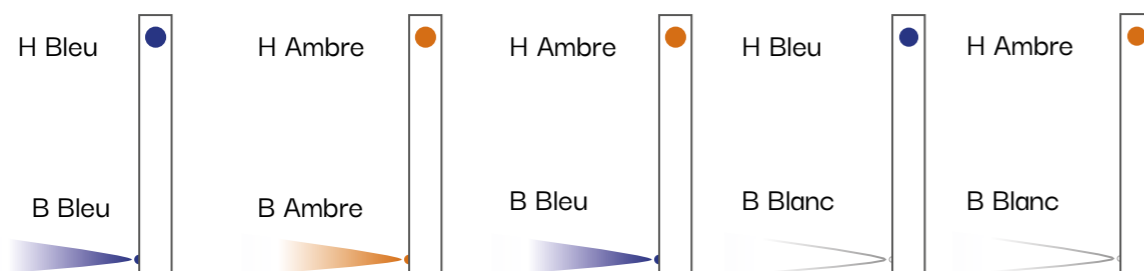


S-Pass est une borne piéton haute visibilité à LED implantable en zones urbaine, périurbaine ou rurale (hauteur hors sol de 1300 mm).

La spécificité de la borne S-Pass réside dans la création d'un marquage lumineux bleu traversant le long du passage piéton.



Différentes combinaisons de couleur de faisceau disponibles :

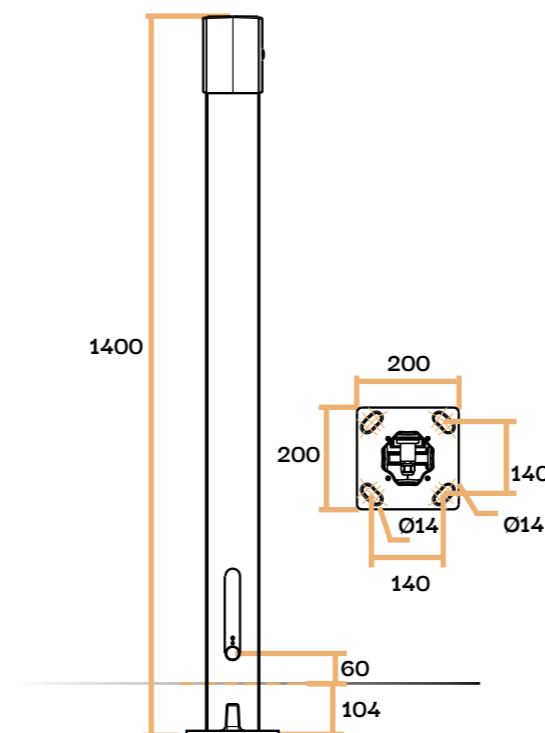


Version standard : H bleu, B bleu.



POINTS FORTS.

- Borne piéton haute visibilité à led
- 1300 mm de haut hors sol
- Faisceau lumineux bleu traversant le long du passage piéton
- Sécurité accrue pour le piéton
- Concept basse consommation (4W)
- Facile de pose et de dépose
- Largeur de chaussée conseillée jusqu'à 10m
- Semelle à visser entraxe 140x140 mm
- Repérage visuel : tête blanche sur corps gris
- Options:
 ral au choix pour le corps
 borne sans éclairage
 faisceau supérieur clignotant
 couleurs faisceau disponibles :
 bleu, ambre, blanc









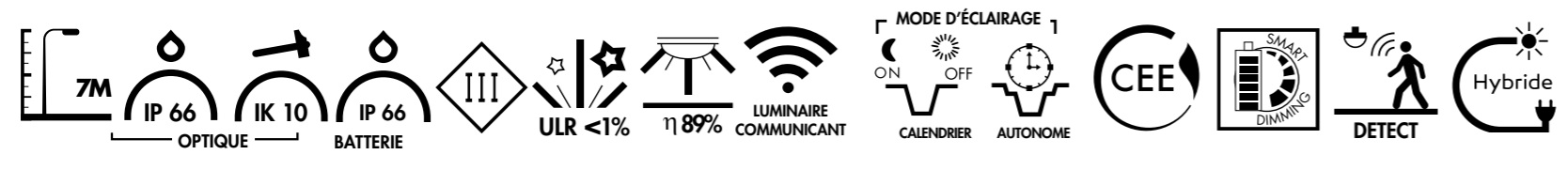


Luminaires solaires.

Nos luminaires solaires sont des solutions durables, intelligentes et de réelles alternatives pour l'éclairage extérieur.

Ils permettent confort et sécurité la nuit tout en préservant les ressources.

Photo
Light®

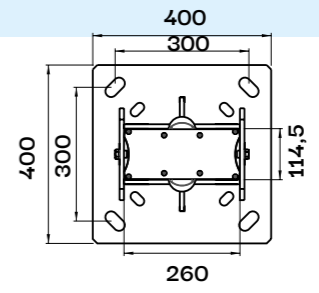
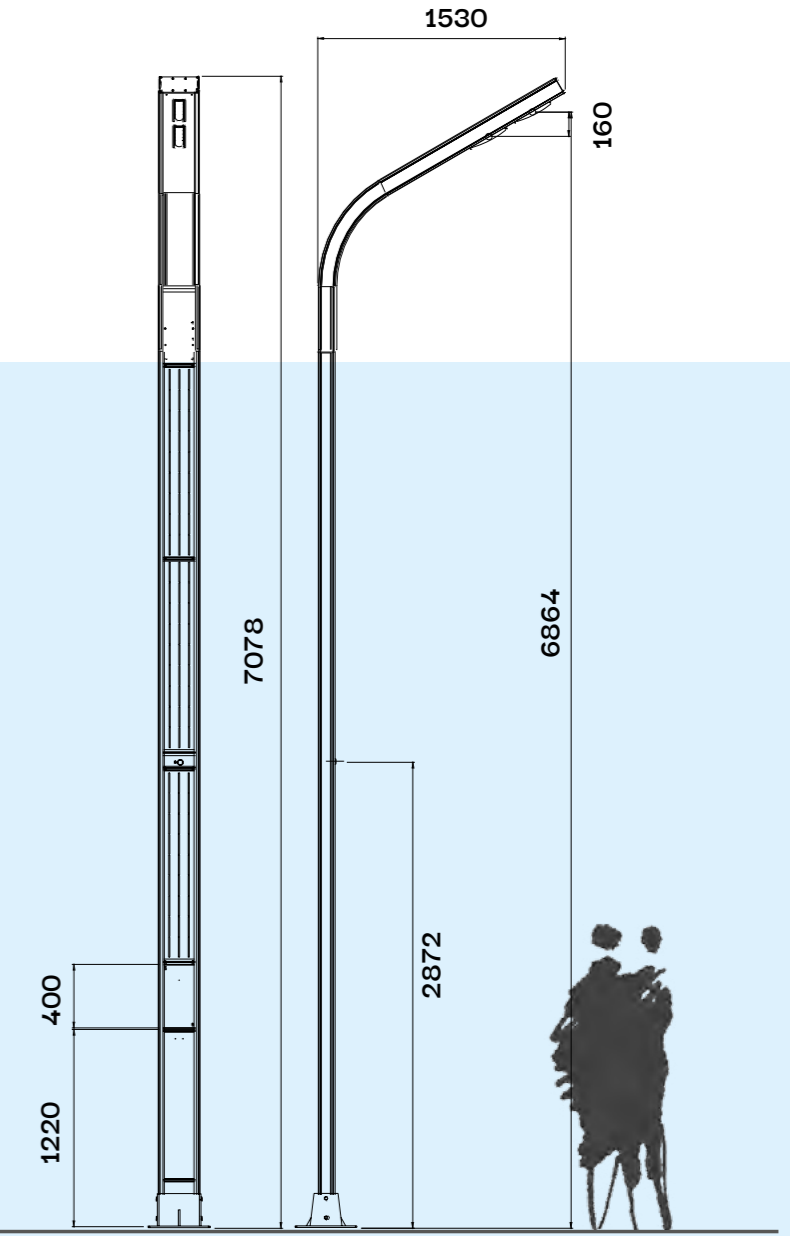
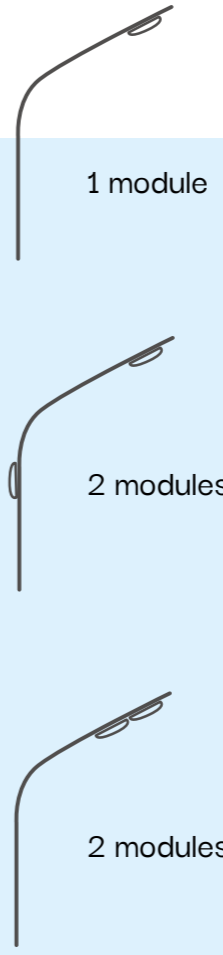


Curve

L'innovation solaire portée par un design épuré

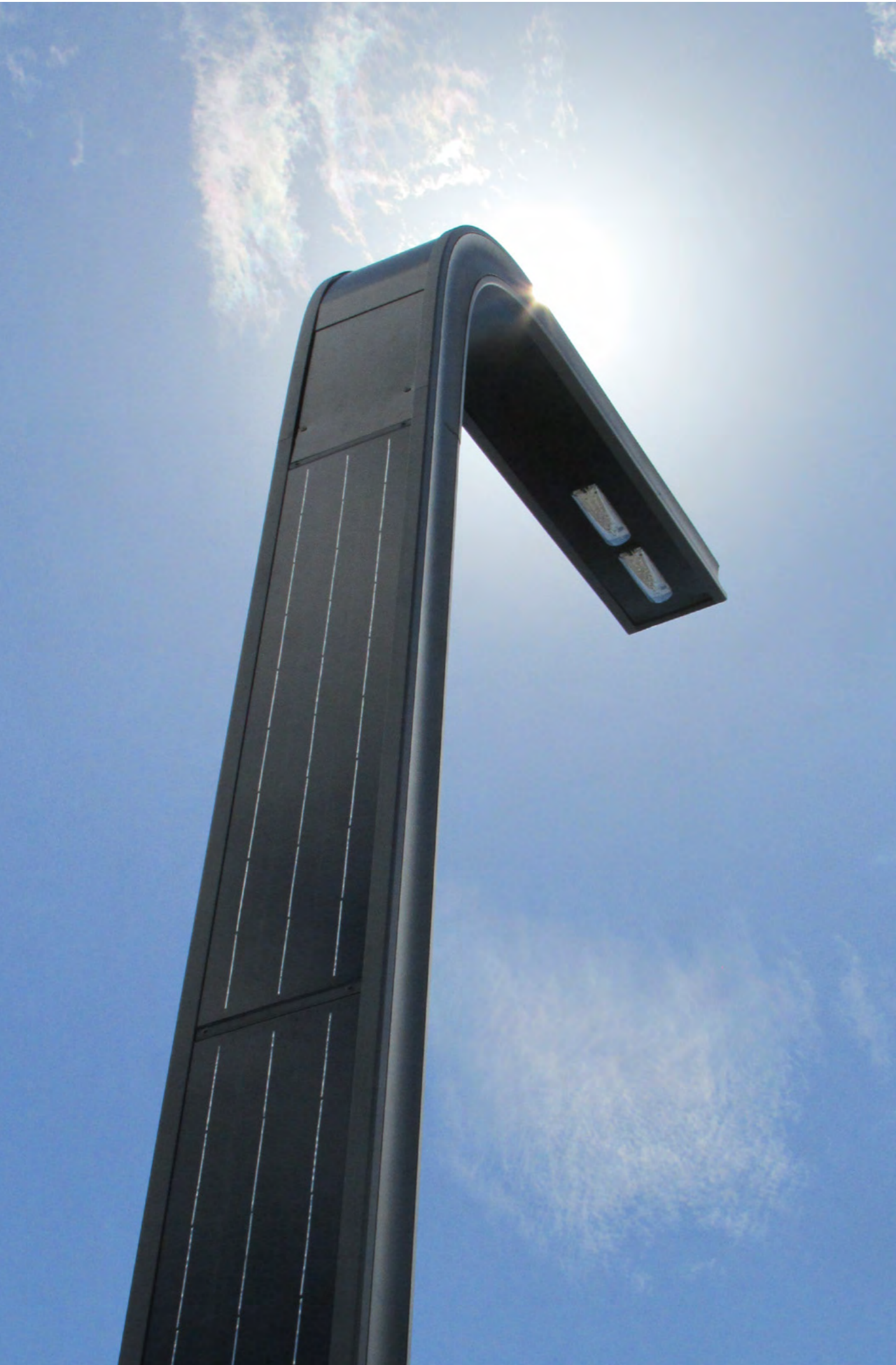


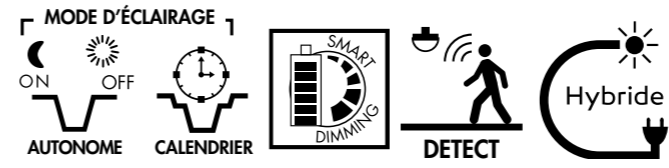
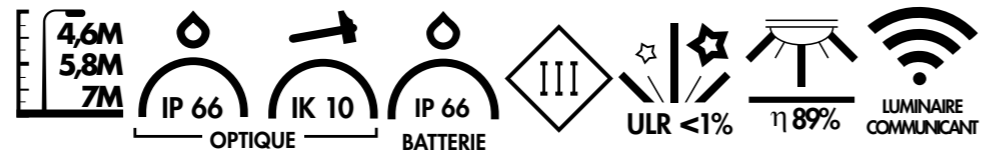
Disposition des modules LED
Vue de côté





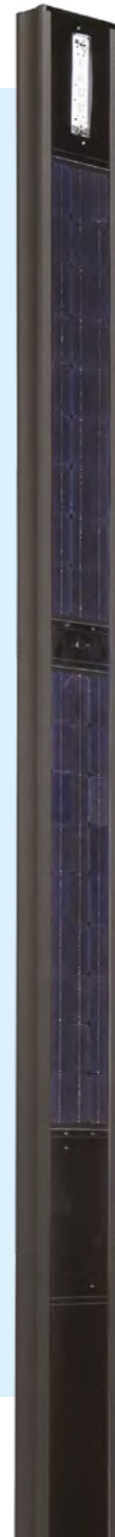
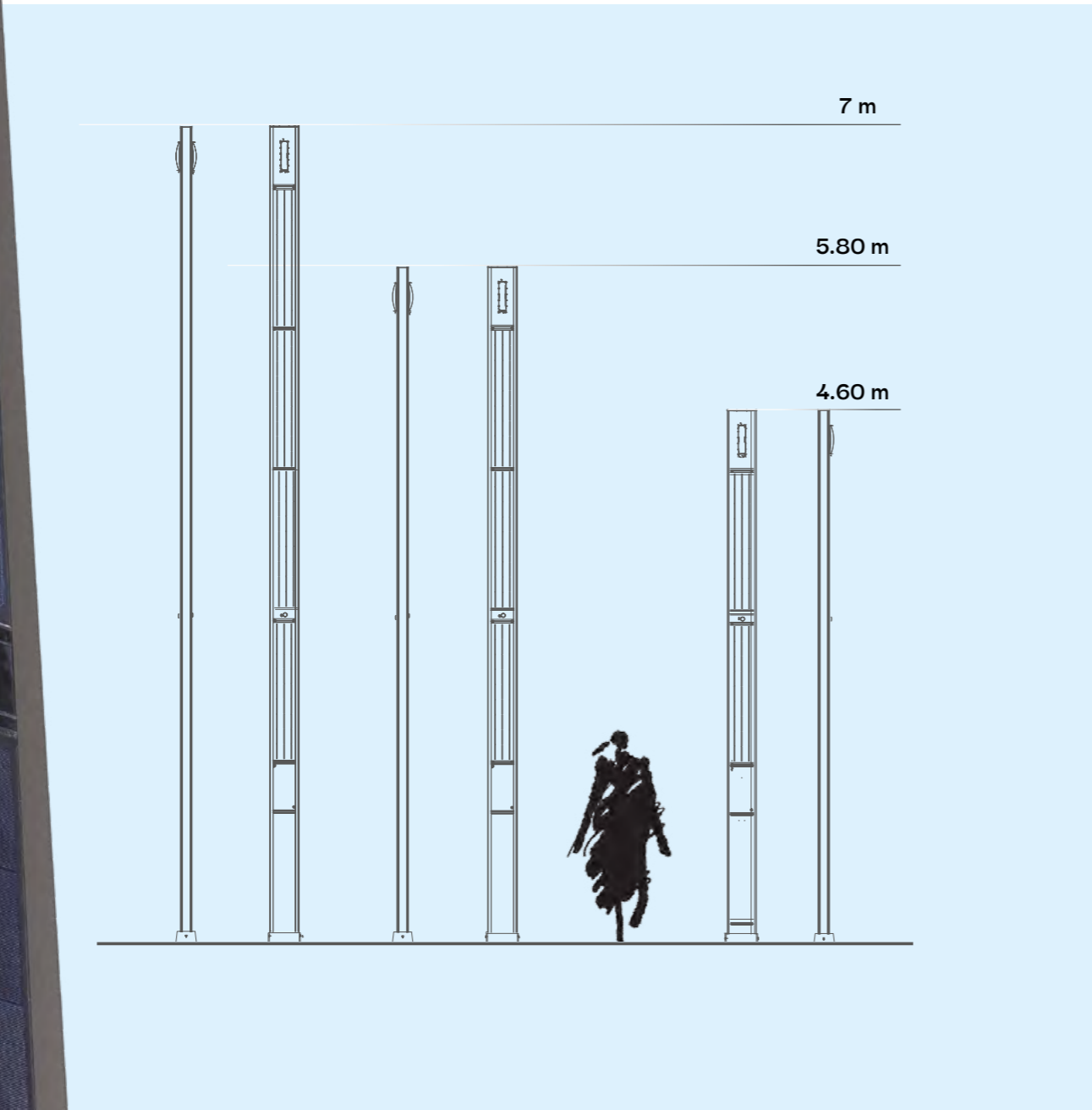
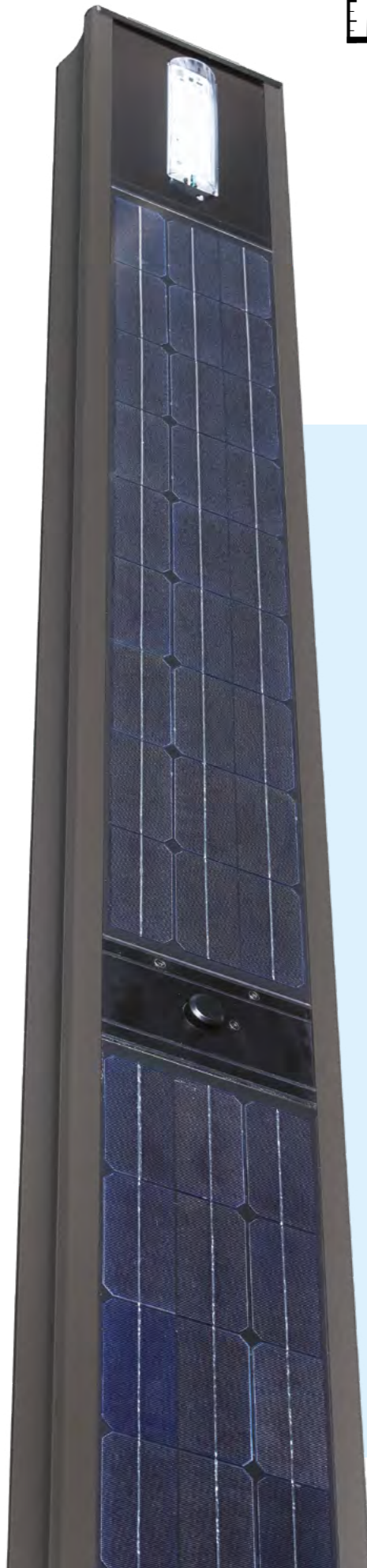






Straight

Caractère et modernité d'un design solaire élancé

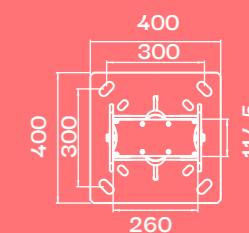
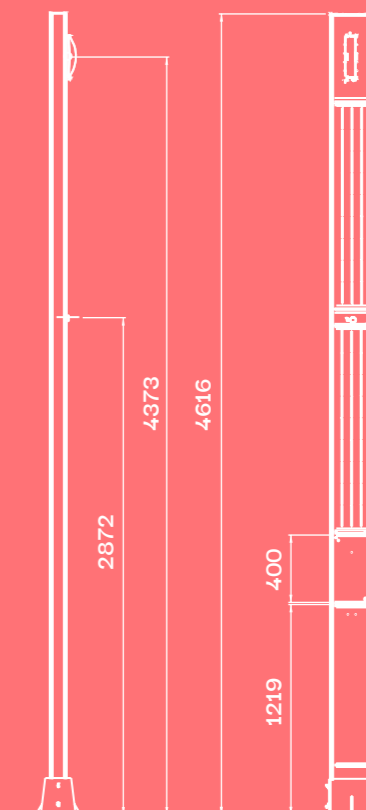




Disposition
des modules LED
Vue de dessus



1 module



Disposition
des modules LED
Vue de dessus



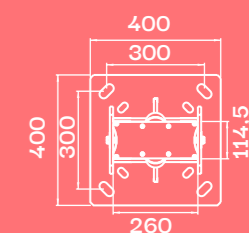
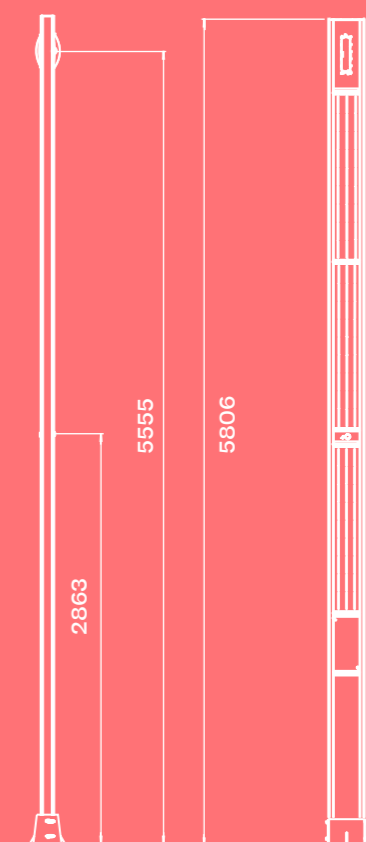
1 module



2 modules



2 modules















Straight

+ Luminaire



La gamme **Straight** offre la possibilité de composer différents ensembles d'éclairage conçus à partir du **mât Straight associé à un luminaire en position latérale** en tête de mât.

Le mât Straight peut être équipé de **panneaux photovoltaïques** pour l'alimentation solaire ou de **panneaux peints** dans la couleur RAL de votre choix lorsque l'alimentation est standard.

Choix de luminaires pour silhouettes différenciées

ELLO

FEEZE

6000-R





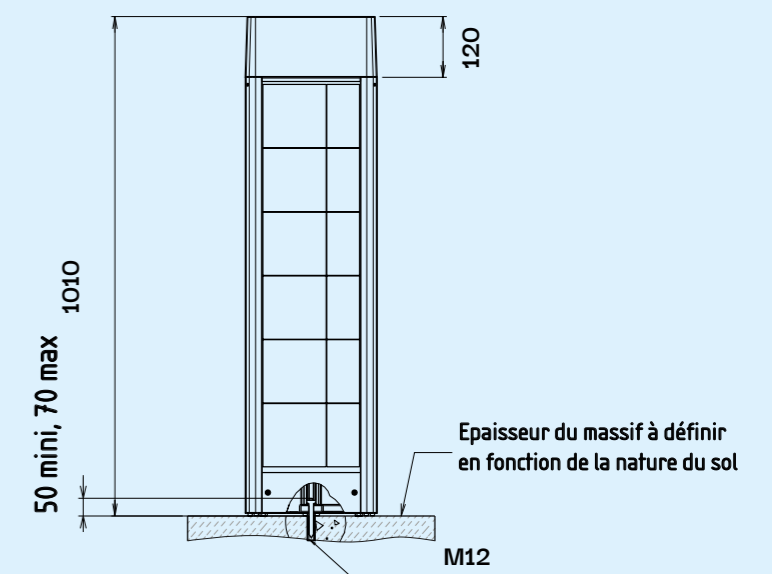
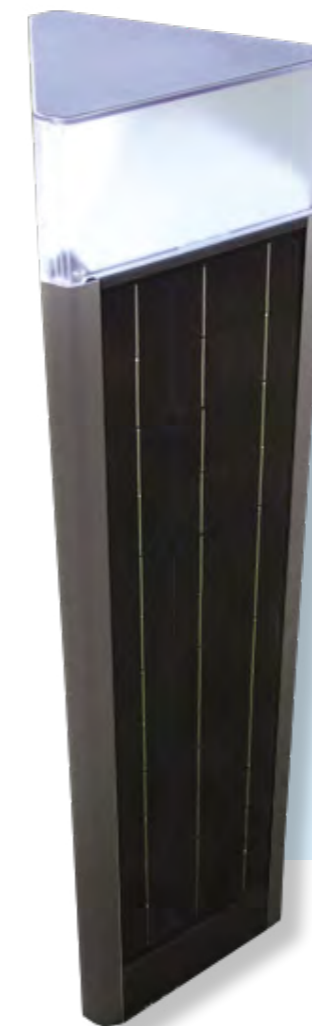




Walkway

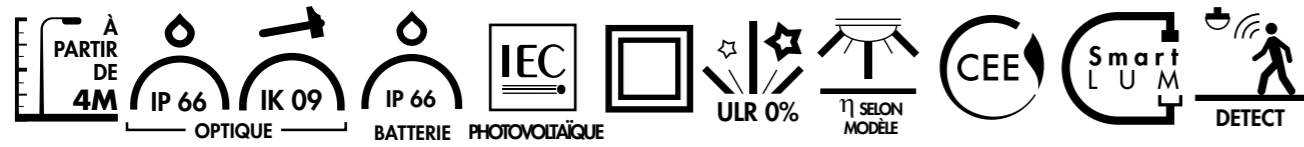
Borne triangulaire autonome

Borne triangulaire autonome conçue avec trois panneaux solaires à cellules solaires en silicium monocristallin. Recommandé pour les **allées** et les **jardins privés**. Flux lumineux jusqu'à 700 lm.



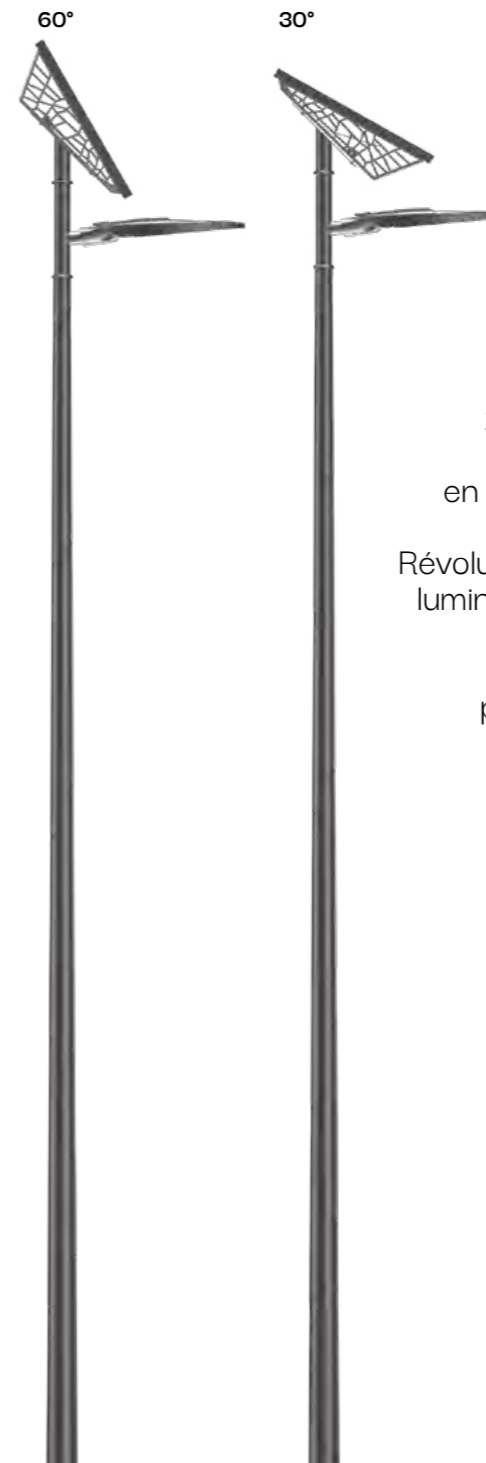


Isolis





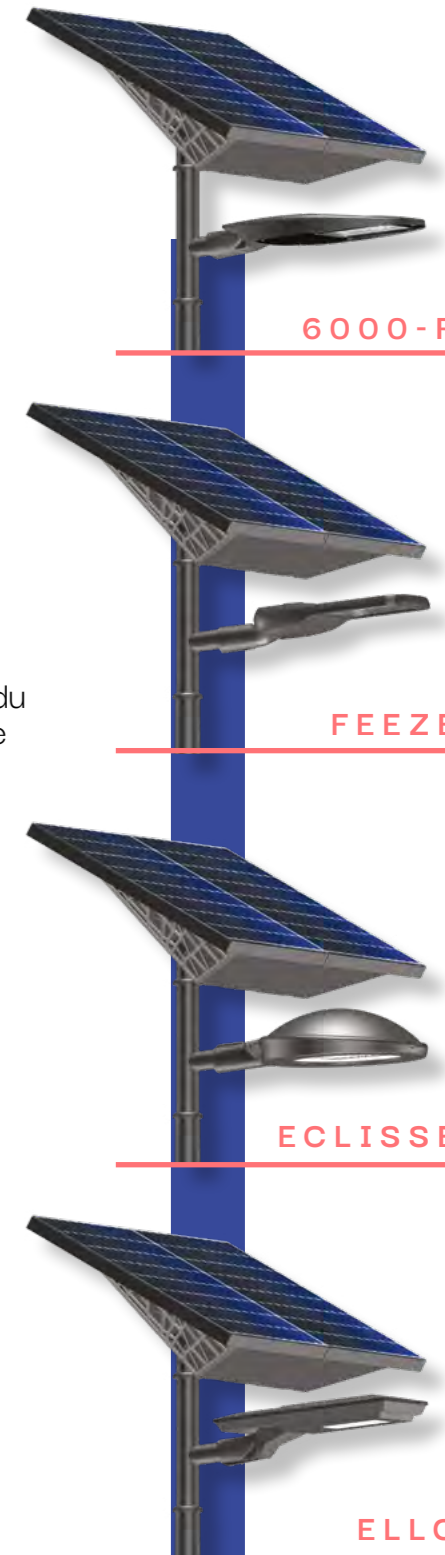
4 luminaires pour 4 styles différents



2 possibilités d'inclinaison du panneau : 30° et 60° en fonction du lieu d'installation

Révolution de 360° du panneau et du luminaire de manière indépendante

4 luminaires au choix pour 4 ensembles solaires



Puissance panneau	A (mm)	B (mm)	C Inclinaison	Poids ①+②	SCX
80W	770	670	30°/60°	46.5 kg	0.64 m ²
160W	1340	770	30°/60°	56 kg	1.2 m ²

6000-R

FEEZE

ECLISSE

ELLO
















Crosses

Notre gamme de crosses complète le design de nos luminaires pour créer des ensembles d'éclairage complets. Les différentes saillies se déclinent en simple feu, double feux, feu mural ou feu décalé.

Crosses

GUIDE DE CHOIX

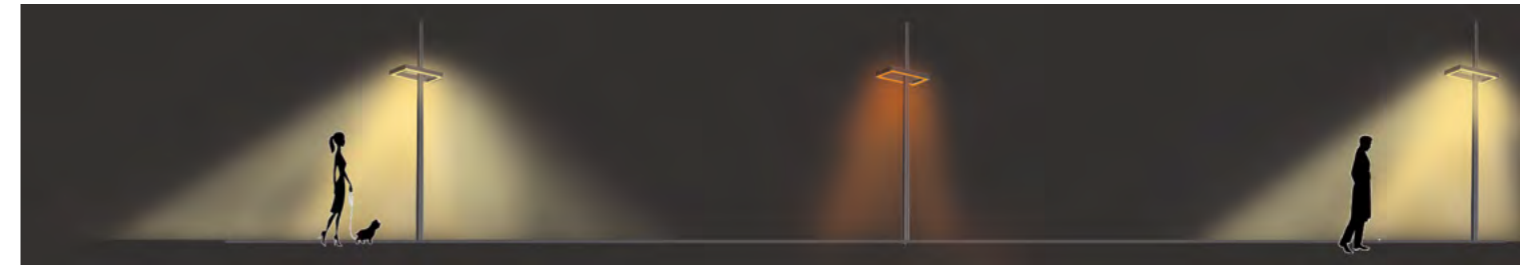
 <p>ABÉLIA</p>	<p>6000-R ECLISSE ELLO FEEZE SOLSTIS</p>	 <p>FLÈCHE</p>	<p>6000-R ECLISSE ELLO FEEZE SOLSTIS</p>	 <p>MISTRAL</p>	<p>6000-R ECLISSE ELLO FEEZE SOLSTIS</p>
 <p>ABÉLIA SL</p>	<p>6000-R ECLISSE ELLO FEEZE SOLSTIS</p>	 <p>IBISS</p>	<p>6000-R ECLISSE ELLO FEEZE SOLSTIS</p>	 <p>SAGA</p>	<p>6000-R ECLISSE ELLO FEEZE SOLSTIS</p>
 <p>ROMANE CAPUCINE</p>	<p>ECLISSE SOLSTIS</p>	 <p>IKALIT</p>	<p>ECLISSE</p>	 <p>SOFIANE</p>	<p>6000-R ECLISSE ELLO FEEZE SOLSTIS</p>
 <p>CINÉA</p>	<p>6000-R ECLISSE ELLO FEEZE SOLSTIS</p>	 <p>KC</p>	<p>6000-R ECLISSE ELLO FEEZE SOLSTIS</p>	 <p>SYMPHORINE</p>	<p>6000-R ECLISSE ELLO FEEZE SOLSTIS</p>
 <p>CINTRÉE</p>	<p>6000-R ECLISSE ELLO FEEZE SOLSTIS</p>	 <p>KÉALIT</p>	<p>ECLISSE SOLSTIS</p>	 <p>TOPAZ</p>	<p>SOLSTIS</p>
 <p>COURBE</p>	<p>6000-R ECLISSE ELLO FEEZE SOLSTIS</p>	 <p>LITTORAL</p>	<p>6000-R ECLISSE ELLO FEEZE SOLSTIS</p>	 <p>TUBE DROIT</p>	<p>6000-R ECLISSE ELLO FEEZE SOLSTIS</p>

Maîtriser la lumière.

Aujourd'hui, bien éclairer, c'est avoir
une intelligence complète des enjeux
énergétiques et environnementaux et y
associer une efficacité raisonnée.

HARMONISER LUMIÈRE ET ENVIRONNEMENT

Trame noire = zone d'obscurité, partielle ou temporaire



Par Trame noire, on désigne la zone obscurcie du ciel nocturne où la lumière artificielle est nuancée afin de préserver la biodiversité.

En créant un design lumineux bicolore ambre et blanc dans un même luminaire, ABEL a révélé l'intérêt d'harmoniser la lumière avec son environnement.

Le concept du CadreLed Trame noire est de privilégier le contraste et la transition de couleurs. En l'absence de fréquentation humaine, la mise en lumière ambre du lieu contribue au respect de la nature et au bien-être des espèces qui y cohabitent.

Régler la température de couleur pour adapter parfaitement l'éclairage à vos exigences et à l'ambiance souhaitée.

Lorsqu'il n'est pas demandé à l'éclairage d'assurer performance au sol et confort visuel, la lumière des LED blanches offre une palette de tonalités obtenues par variation de la température de couleur.



Les déclinaisons chaudes et ambrées sont les alternatives possibles pour nuancer l'éclairage et autoriser des cycles de lumière éco-responsables.



CADRE LED TRAME NOIRE - Respect de la biodiversité nocturne



LED Ambre et Blanc



LED Ambre



BIODIVERSITÉ

LA BONNE LUMIÈRE AU BON MOMENT

S'adapter aux différents besoins de l'utilisateur

ÉCLAIRAGE ÉVOLUTIF AVEC VARIATION DU BLANC



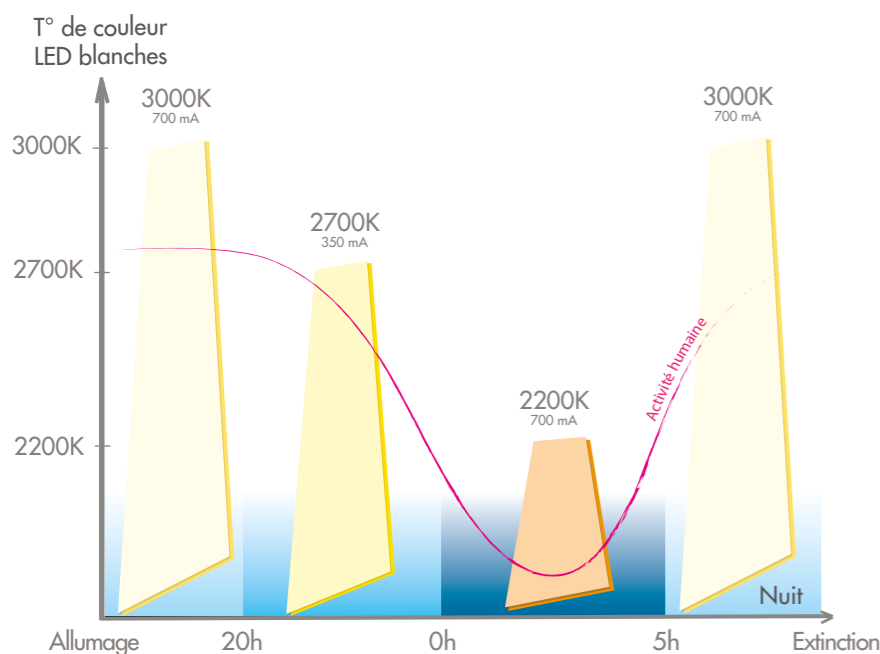
3000K

2700K

2200K

Grâce à une variation juste de la température de couleur, la balance des blancs chauds ou froids permet de créer des ambiances lumineuses qui se synchronisent aux rythmes de vie des usagers.

Équipés d'optiques inchangées, les luminaires offrent la même répartition de flux lumineux.



Exemple de cycle de variation de couleur pendant la nuit avec programmation des drivers

Des besoins différents pour la préservation de la Biodiversité

ÉCLAIRAGE NUANCÉ AVEC TRANSITION BLANC - AMBRE



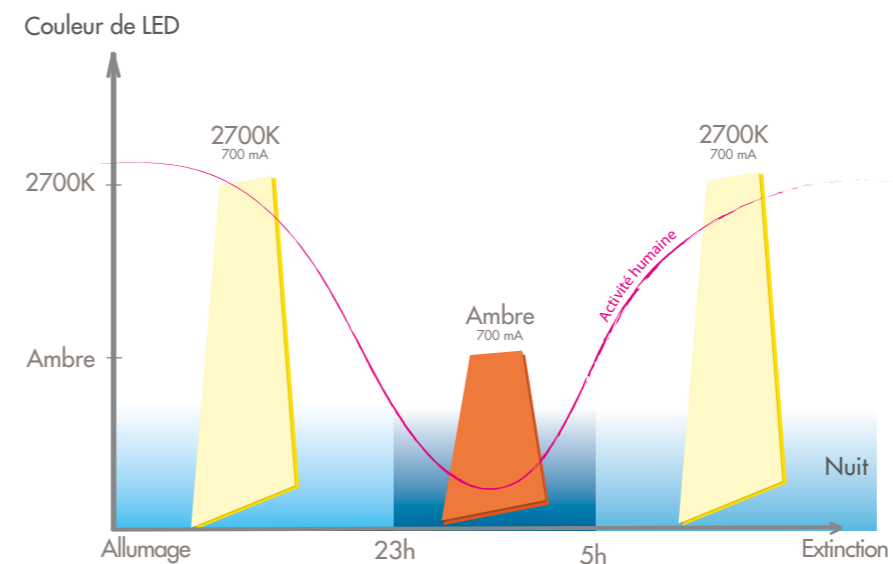
BLANC

AMBRE

L'innovation lumière selon ABEL est de favoriser un paysage nocturne évolutif, propice aux interactions de l'Homme, de la faune et de la flore.

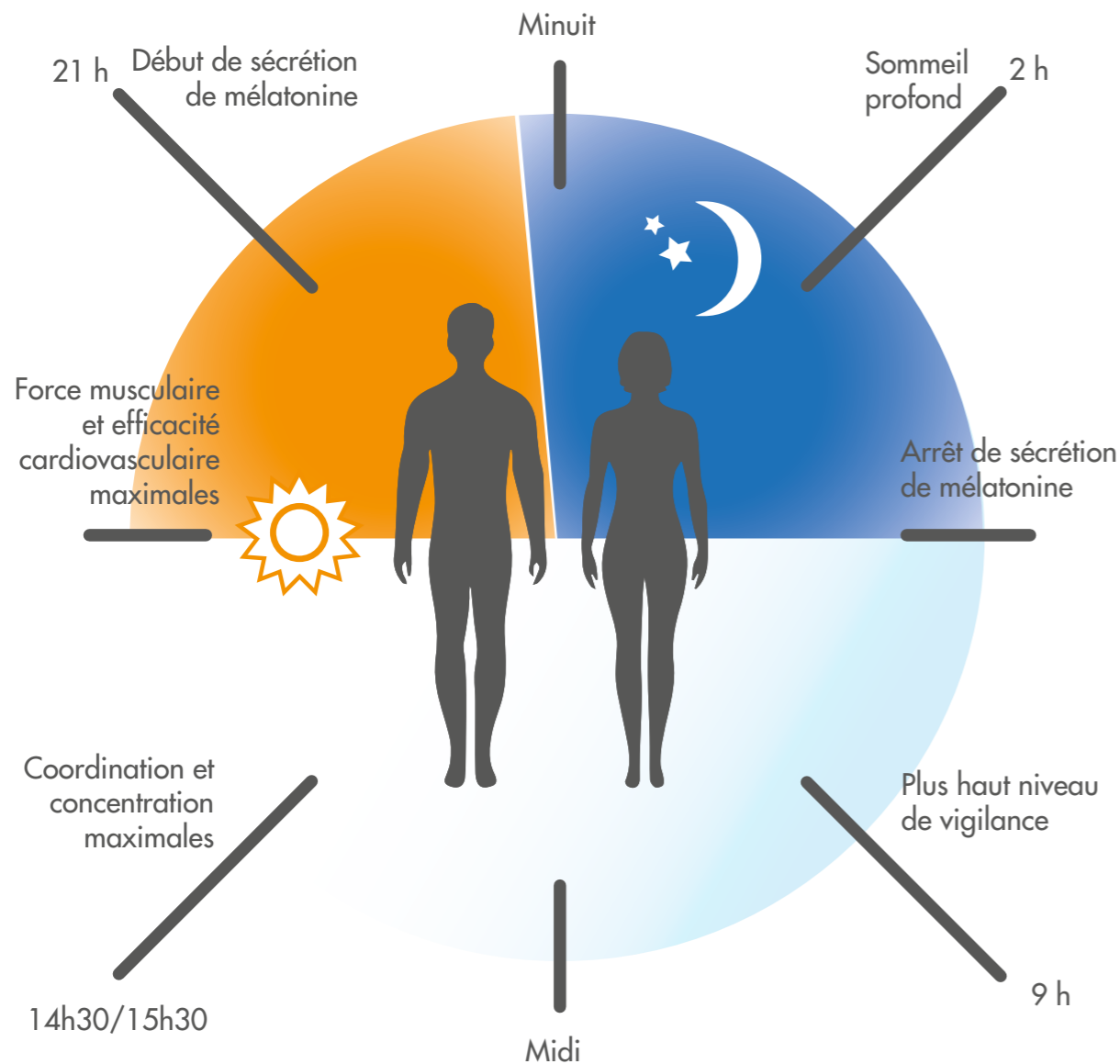
L'éclairage fonctionnel privilégie clarté et sécurité via une nuance blanche en 3000K ou 2700K ou 2200K.

L'éclairage ambre, doux et apaisant, tend à observer l'équilibre lumière-obscurité du rythme circadien et à préserver ainsi la biodiversité.



Exemple de transition de couleur pendant la nuit avec programmation des drivers

RYTHME CIRCADIEN



Le rythme circadien définit un rythme biologique sur une durée de 24 heures.

Chez l'Homme, l'horloge interne impose une routine propre à notre organisme. La synchronisation de l'horloge se fait grâce à la lumière avec une alternance entre veille en journée et sommeil, la nuit.

SYNCHRONISER ET NUANCER LA LUMIÈRE DU BLANC À L'OMBRE



RAPPEL DE LA NORME

En milieu urbain et rural, les températures de couleur maximales à respecter dans le cadre d'un éclairage public sont les suivantes (Arrêté du 27 décembre 2018 sur les nuisances lumineuses) :

INSTALLATION D'ÉCLAIRAGE	TEMPÉRATURE DE COULEUR MAXIMALE				
	ESPACES EXTÉRIEURS	SITES D'OBSERVATION ASTRONOMIQUE	PARCS NATURELS*		RÉSERVES NATURELLES**
			EN AGGLOMÉRATION	HORS AGGLOMÉRATION	
EXTÉRIEUR voirie espace public ou privé	≤ 3000 K	≤ 3000 K	≤ 2700 K	≤ 2400 K	≤ 2400 K
PARCS DE STATIONNEMENT	≤ 3000 K	≤ 3000 K	≤ 2700 K	≤ 2400 K	≤ 2400 K

*Parcs naturels : territoires créés pour protéger et mettre en valeur de grands espaces ruraux habités.

**Réserves naturelles : aires protégées à vie pour la préservation des ressources naturelles.

NOTRE GAMME



	Puissance 38W max - Flux lumineux jusqu'à 106 lm/W	
	Tunable White Variation du blanc	Alternance Blanc - Ambre
Combinaisons de couleurs	16 LED 700 mA puis mix 16 LED 350 mA +16 LED 350 mA Blanc froid/blanc chaud 3000K/2200K	16 LED 700 mA 3000K puis Ambre 2700K puis Ambre 2200K puis Ambre

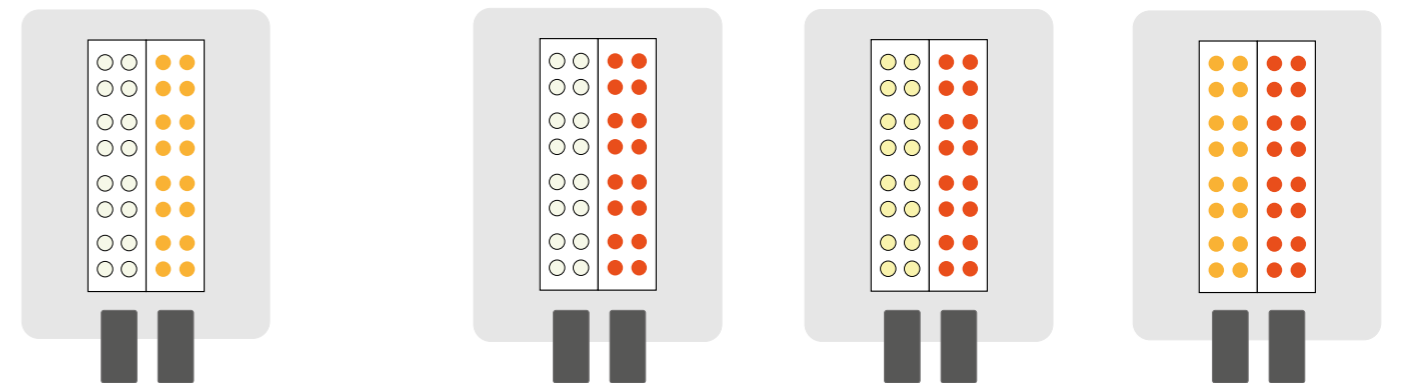
COMMENT ÇA MARCHE ?

Dans un même luminaire, **2 modules LED** et **2 drivers programmables** opèrent sans changer les performances photométriques.

En combinaison blanc chaud/blanc froid, le mix couleur de l'éclairage s'appuie sur la sélection et la **variation de températures de couleur** paramétrées selon un cycle lumineux prédéfini de **2200K à 3000K**.

En combinaison blanc/ambre, l'assortiment des LED blanches aux LED ambre permet un **éclairage blanc puis ambre, programmé en alternance** en fonction de l'heure de la nuit.

Exemples de combinaisons :



Tunable white
Variation du blanc
3000K/2700K/2200K

Alternance Blanc - Ambre

○ 3000K ● Ambre ○ 2700K ● Ambre ○ 2200K ● Ambre

Les températures de couleur dissociées permettent d'alterner nuance froide, nuance chaude, ou en mode Tunable White de créer une tonalité intermédiaire.
Programmée à 350 mA, la combinaison 16 LED 3000K + 16 LED 2200K a une température de couleur proche de 2700K.

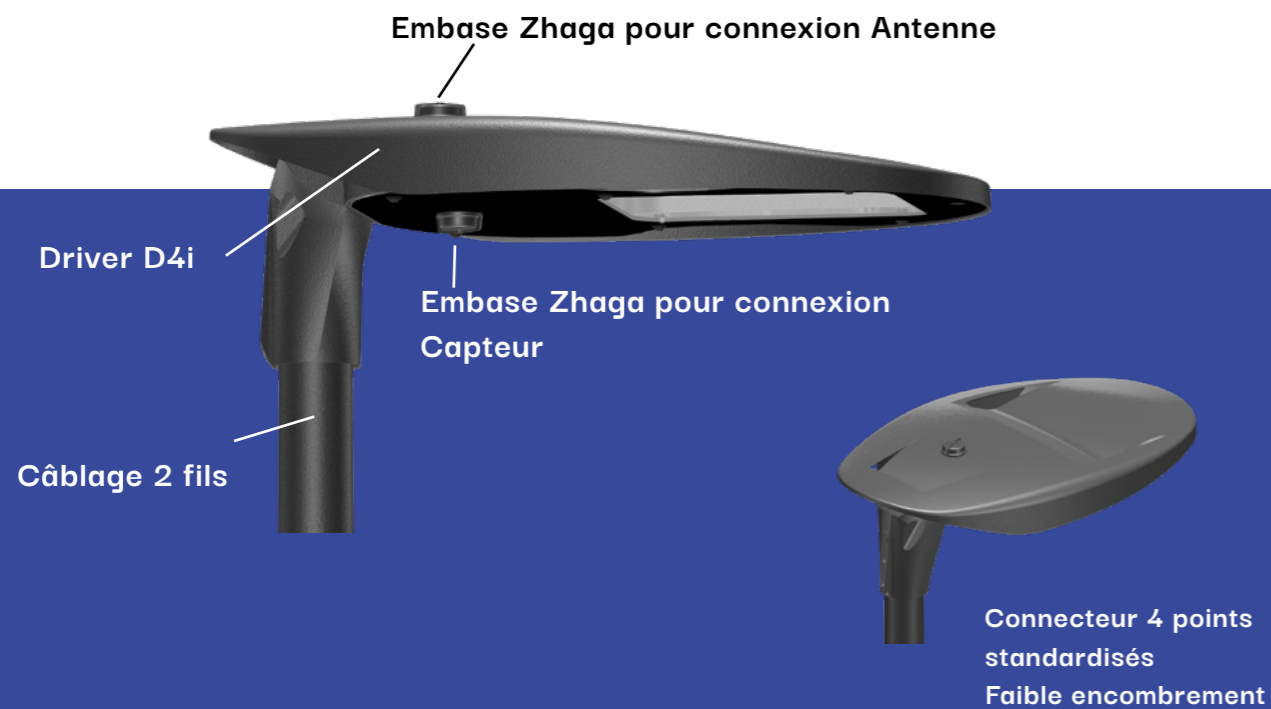
L'éclairage ambre favorise la visibilité en cas de brouillard (zones littorales, montagneuses, saison hivernale).

Une équivalence de température de couleur se situe entre 1600K et 1800K.

CONNECTEUR ZHAGA

BOOK 18

SOLUTION ABEL



DRIVER ASSOCIÉ

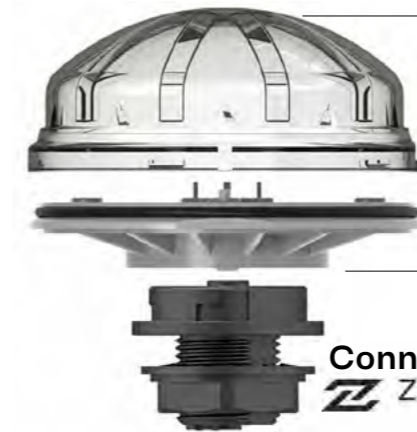


DALI for Intra-Luminaire



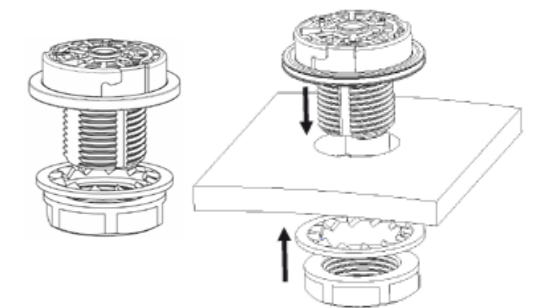
Driver avec sortie «DALI»
Sortie alimentation +24V/3W

Uniquement DALI D4i dans le luminaire



Antenne = base + dôme

Connecteur Zhaga



FONCTIONS ANTENNE POSSIBLES :

- GPS
- Bluetooth
- Capteur crépusculaire
- Economies d'énergies
- Fonctionnement par groupe
- Rapports de maintenance

AVANTAGES

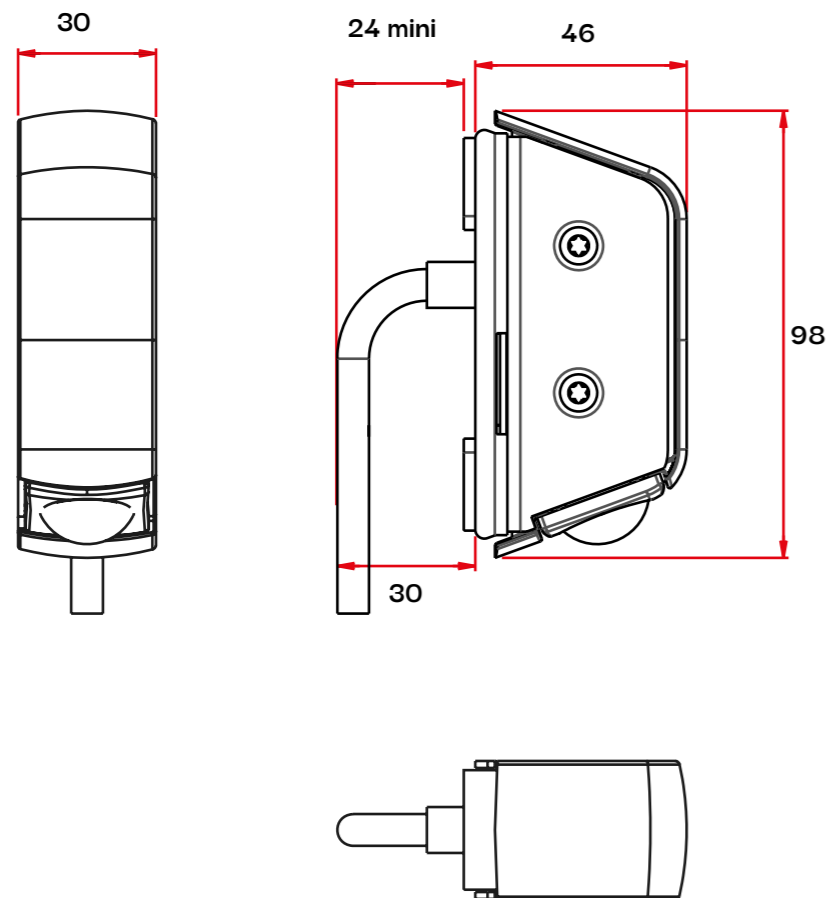
Luminaires d'éclairage public évolutifs au service de la ville numérique et communicante (antenne, capteurs, passerelle, serveur Cloud, applications, ...)
Solution antenne Zhaga au choix
Installation de l'antenne Zhaga quand on le souhaite



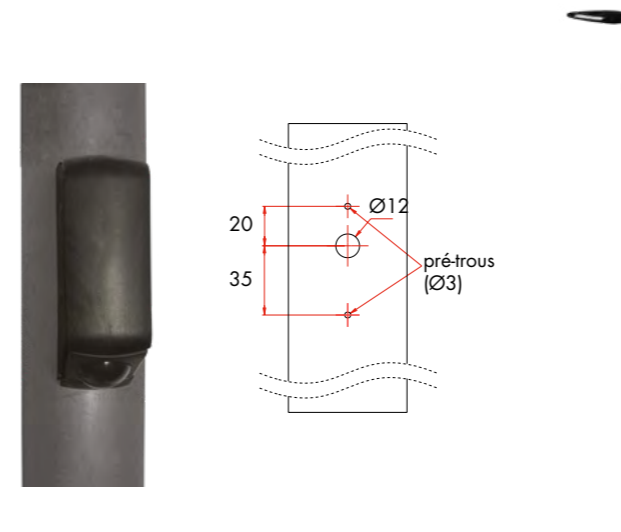
Sur Pacéo, 6000-R, Ello, Feeze M et L, Verso-A, Verso et colonne Absolut.
Suivant le modèle de luminaire, connecteur Zhaga disponible au-dessus et/ou au-dessous.

DETECTEUR DE PRESENCE

DÉTECTEUR DE PRÉSENCE DÉPORTÉ



FIXATION SUR LE MÂT :



PRÉ-REQUIS :

- MID en coffret pied de poteau
- câble alimentation du luminaire 5x1,5 mm²
- driver/alimentation programmable DALI

LIMITES:

Puissance mini 16% - temporisation de 30s à 1H30
 Hauteur du point lumineux entre 4 et 6m.
 Possibilité d'éteindre

ASSOCIATION AVEC D'AUTRES FONCTIONS POSSIBLES :

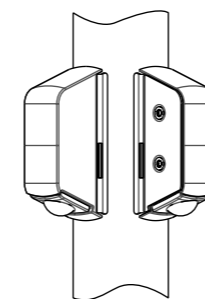
Programmes Cycles couleurs - BP8 ou BP6- P-Adjust
 - F-Constant

PERFORMANCES :

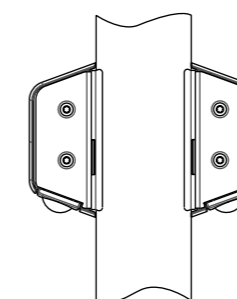
Permet de faire varier ou d'éteindre la lumière en fonction de la détection.
 Le capteur est installé sur le mât, déporté du luminaire.
 Par défaut Temporisation 3 min.
 Seuil 30% sans détection. Seuil 100% à la détection.

OPTION :

Pour une détection plus large, installation possible de 2 détecteurs par MID sur le mât - orientation possible 90° ou 180°.



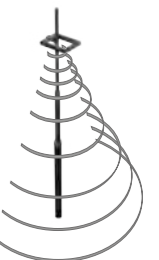
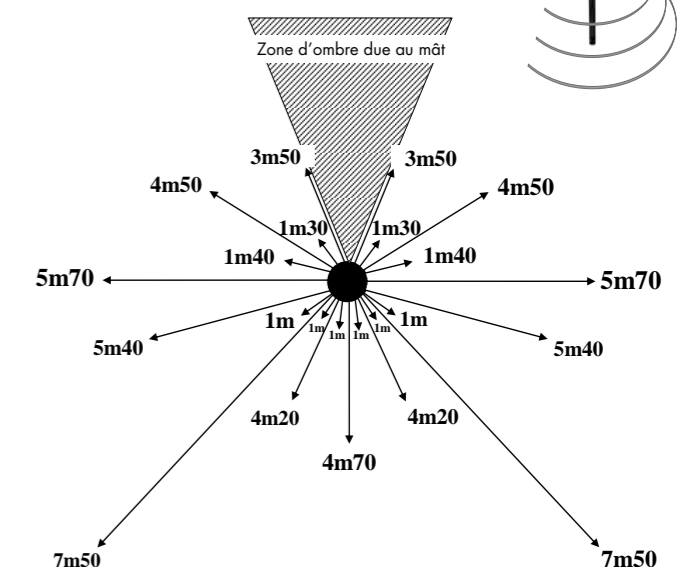
Exemple d'installation à 90°



Exemple d'installation à 180°

EXEMPLE DE DÉTECTION

à 4 m inclinaison 5°



DETECTEUR DE PRESENCE

DÉTECTEUR DE PRÉSENCE INTÉGRÉ

FIXATION SUR LE LUMINAIRE :



PRÉ-REQUIS :

Luminaires avec ballast/driver électronique programmable DALI avec Module Intelligent Déporté (MID)

LIMITES:

Puissance mini 15W - temporisation de 30s à 1H30 + Possibilité d'éteindre

ASSOCIATION AVEC D'AUTRES FONCTIONS POSSIBLES :

Programmes Cycles couleurs - P-Adjust - F-Constant

PERFORMANCES :

Permet de faire varier ou d'éteindre la lumière en fonction de la détection.

Le capteur est installé sur le luminaire.

Par défaut Temporisation 3 min.

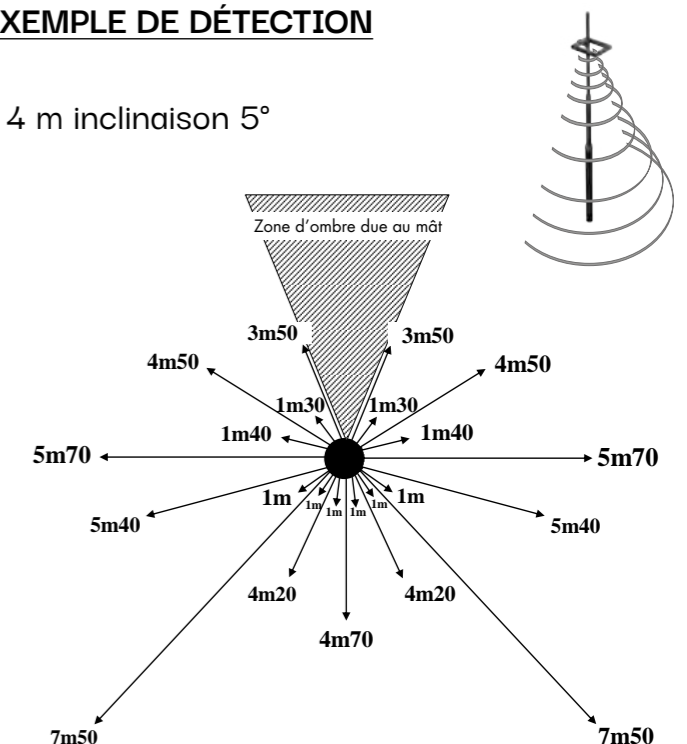
Seuil 30% sans détection. Seuil 100% à la détection.

CARACTÉRISTIQUES :

- Distance de détection : 10m max
- Zones de détection : 80 zones
- Vitesse de déplacement de la cible : 1,2 à 5,4 km/h
- Taille de la cible : corps humain soit 700 x 250 mm
- MID interne au luminaire

EXEMPLE DE DÉTECTION

à 4 m inclinaison 5°

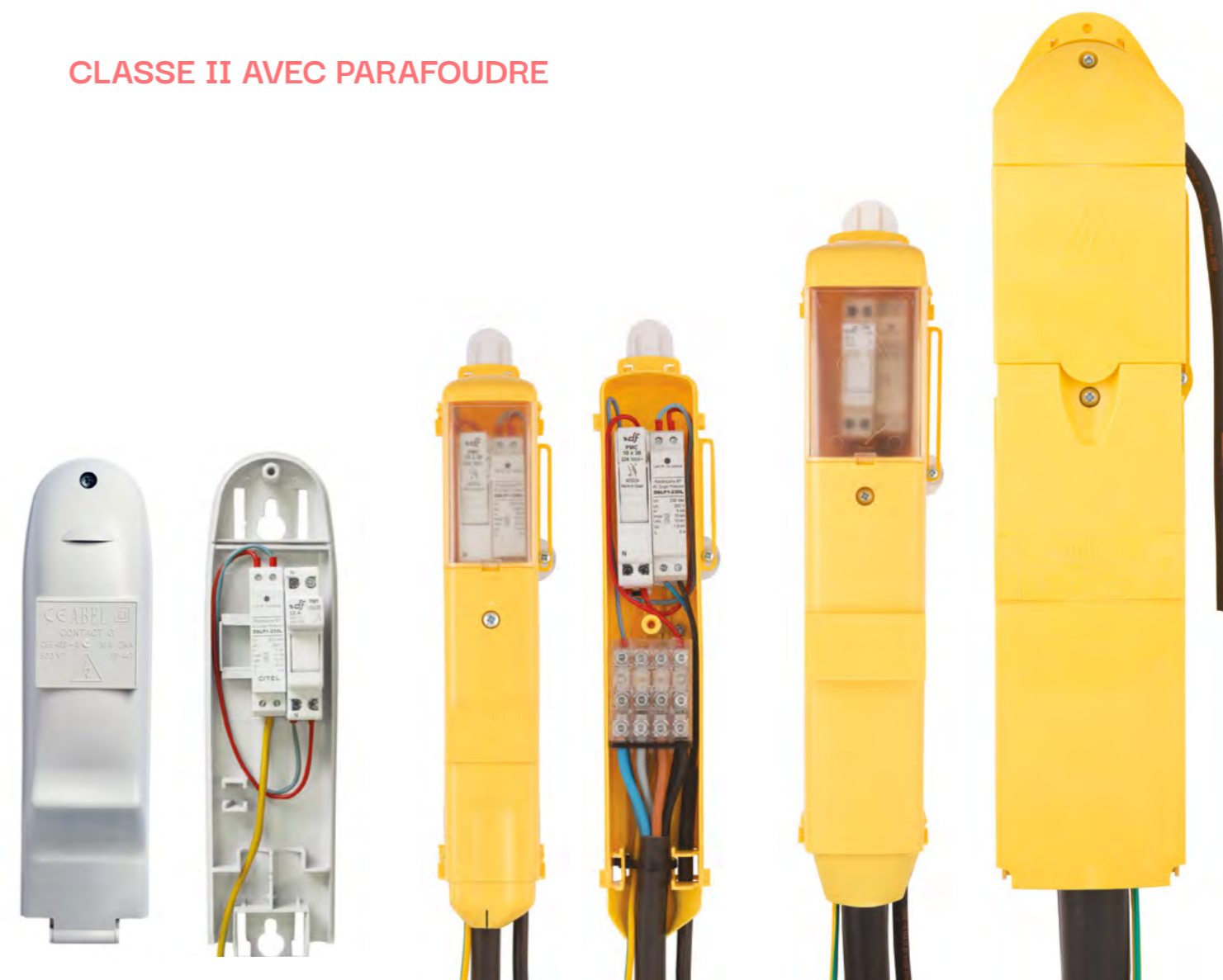


Appareillages.

Alliés indispensables pour l'équipement de vos installations d'éclairage, nos coffrets, modules intelligents, capteurs et platines garantissent la bonne exploitation des matériels au service de l'éclairage public.

COFFRETS CONTACT

CLASSE II AVEC PARAFoudre



Coffret F Façade

Junior

Medium

Senior

NORMES

Conforme aux normes CEE
Classe II - IP44 après installation.
Norme NF EN 60439-3.

CLASSEMENT AU FEU

Enveloppe fil incandescent 650°C.

GAMME

Disponible sur les coffrets Contact Junior, Medium, Sénior et coffret façade.

PARAFoudre TYPE 2

Conforme NF EN 61643-11

CODE COFFRET F Gris

101563 - F1 1 coupe-circuit Ph/N (1 module) avec fusible 6 A 10 x 38 courbe Gg + parafoudre

CODE COFFRET F Noir

101564 - F1 1 coupe-circuit Ph/N (1 module) avec fusible 6 A 10 x 38 courbe Gg + parafoudre

CODE COFFRET F Beige

101565 - F1 1 coupe-circuit Ph/N (1 module) avec fusible 6 A 10 x 38 courbe Gg + parafoudre

DONNÉES

2 BORNES

4 BORNES

	Junior	Medium	Sénior	Junior	Medium	Sénior
Longueur	270 mm	340 mm	435 mm	270 mm	340 mm	435 mm
Largeur	51 mm	69 mm	90 mm	51 mm	69 mm	90 mm
Épaisseur	54 mm	85 mm	87 mm	54 mm	85 mm	87 mm
2 câbles	2 x 16 mm ²	2 x 35 mm ²	2 x 50 mm ²	4 x 16 mm ²	4 x 35 mm ²	4 x 50 mm ²
Code avec PF	101502	101506	101510	101503	101507	101511
3 câbles	2 x 10 mm ²	2 x 25 mm ²	2 x 50 mm ²	4 x 10 mm ²	4 x 25 mm ²	4 x 50 mm ²
Code avec PF	101504	101508	101512	101505	101509	101513
Poids	0,35 kg	0,65 kg	1 kg	0,35 kg	0,65 kg	1 kg

MODULE MID

MODULE INTELLIGENT DÉPORTÉ DALI



Module MID seul
Code 101972

Programmation sans contact par NFC (Near Field communication) sur module MID non alimenté.

Programmation usine :
Puissance 100% sans variation

4 MODES DE PROGRAMMATION

Simplifiée, au point lumineux :

- par bouton poussoir sur la face avant du MID

Avancée, au point lumineux :

- par Smartphone avec NFC (application Android)
- par PC portable (Windows 7 ou 10) avec antenne NFC

Par automate de programmation (code 101979):

- sur un ensemble de points lumineux équipés de MID, à partir de l'armoire en tête de réseau

2 KITS POUR LA PROGRAMMATION

AVANCÉE

- Kit pour PC (code 101980) : antenne NFC + programme ABEL
- Kit Smartphone (code 101981) Android avec NFC + application ABEL

CARACTÉRISTIQUES

Tension entrée : 170v à 265v AC/50Hz-60Hz (nominale 230V AC).

Température fonctionnement : -25°C / +65°C

Bus compatible DALI, entrée Contact sec, sortie Contact sec : isolés à 3kV AC

2 voyants d'état du module

- Voyant vert/rouge/orange pour l'état général
- Voyant jaune DIM pour la puissance réelle assignée au luminaire

Sortie OUT (O1, O2) : Coupure 230V / 3A max

Sortie DALI (DA+, DA-) : 15v/40mA max

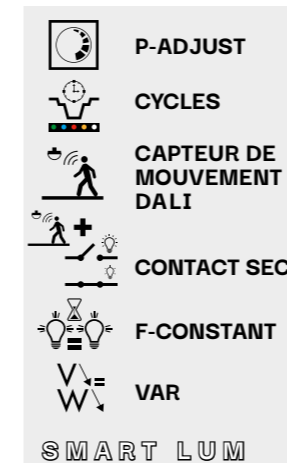
Consommation à vide : < 1W

Produit IP2X - Boîtier plastique

Connectique par bornes ressort

Cartes électroniques tropicalisées et protégées par vernis

9 FONCTIONS PILOTES*



~~X~~ PAS DE VARIATION

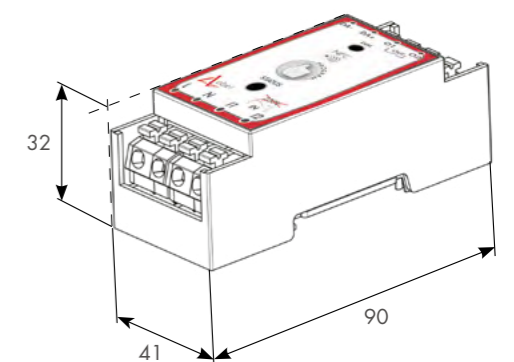
⌚ TIMER

🌿 GUIRLANDE

*décrites dans la plaquette MID

NORMES

Conforme aux normes CEE

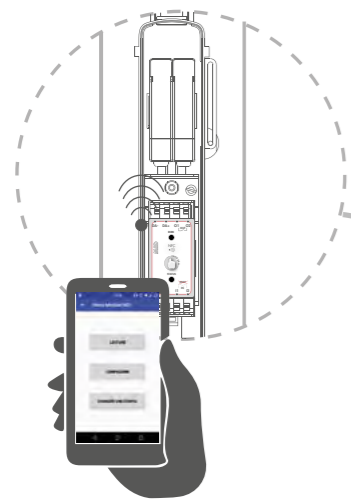


Fixation sur rail DIN

MODULE MID

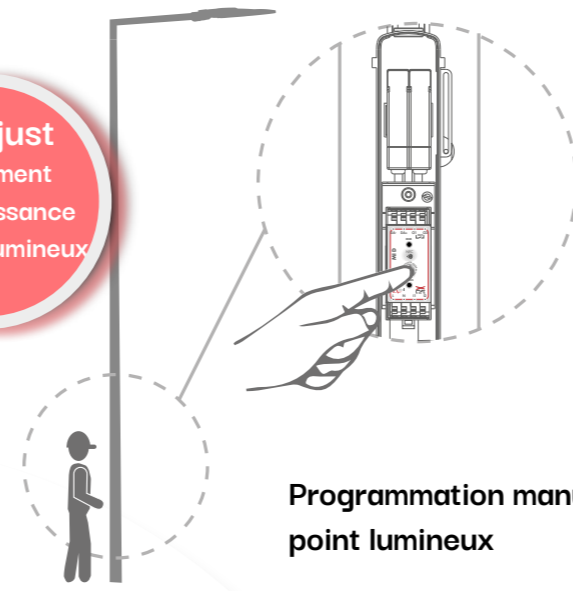
PROGRAMMATION

Programmation par smartphone
Application Android



P-Adjust
Ajustement
de la puissance
du point lumineux

**Programmation manuelle au
point lumineux**



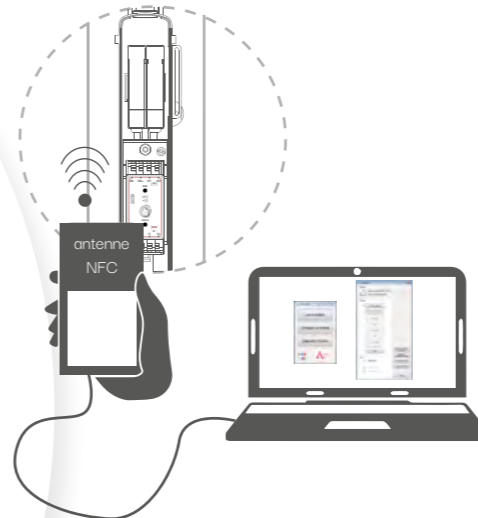
Il centralise **les commandes de fonctionnement** du point lumineux (**réduction de puissance, plages horaires, détection de présence, flux constant, ...**) et le pilotage des guirlandes.

avec **MID** non alimenté

Fonctions embarquées

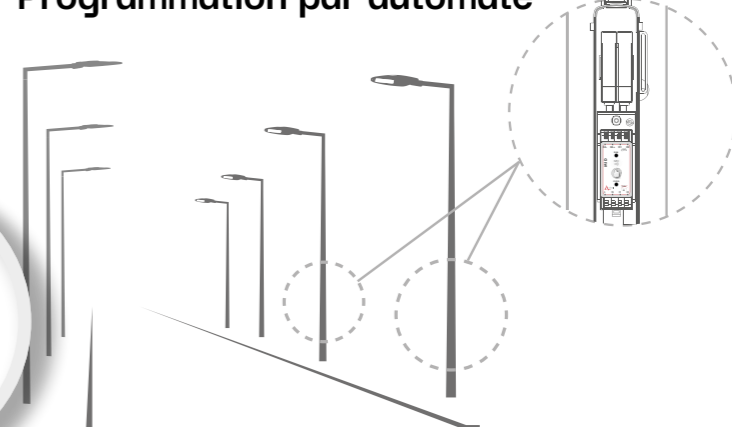
- P-Adjust
- Pas de variation
- Cycles
- Timer
- Capteur de mouvement DALI
- Contact Sec
- VAR
- F-Constant
- Guirlande

ou



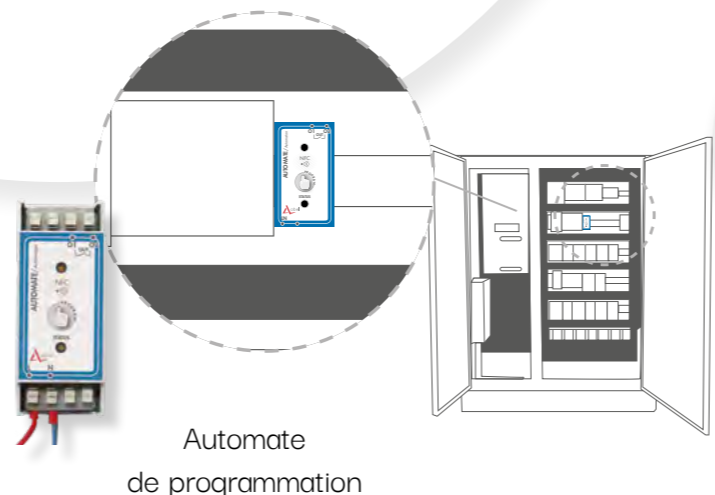
Programmation par ordinateur

Programmation par automate



**Programmation
de
groupe**

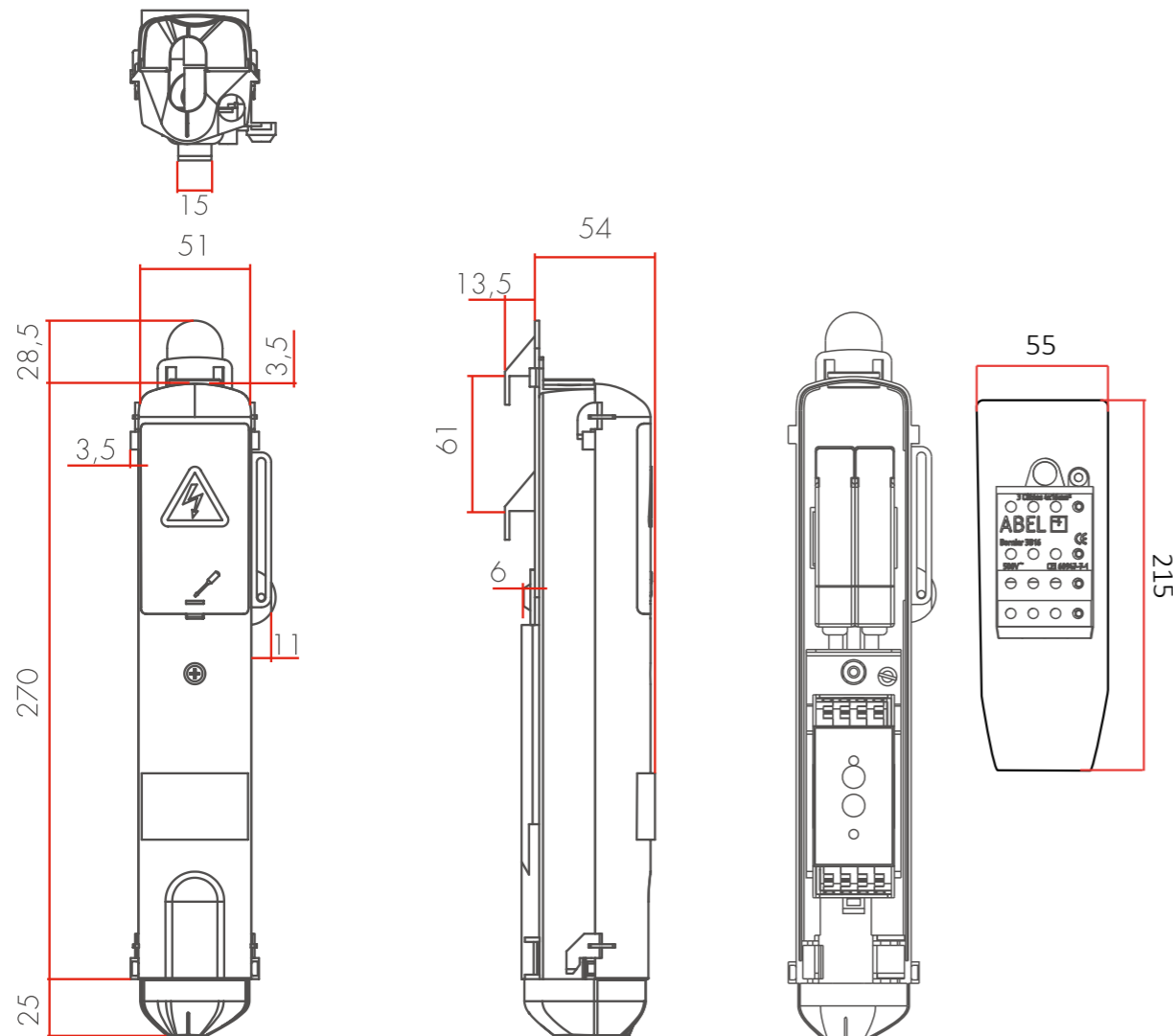
Programmation d'un ensemble de points lumineux équipés de **MID** à partir de l'armoire de tête de réseau avec **l'automate de programmation** (cycles d'allumage et extinction)



**Automate
de programmation**

COFFRET MID JUNIOR

CLASSE II AVEC PARAFoudre



Fermeture →



Clac



Borne de terre
2 x 16 mm² en option
Code 100036

Coffret MID Junior
avec parafoudre
Code 101901



NORMES

Conforme aux normes CEE
Classe II - IP44 après installation.
Norme NF EN 60439-3.

CLASSEMENT AU FEU

Enveloppe fil incandescent 650°C.

CARACTÉRISTIQUES

En thermoplastique transparent, les coffrets à double étage avec chaussette sont destinés au raccordement en pied de poteau, à la protection et au pilotage grâce au MID du point lumineux.

Accepte jusqu'à 2x2 modules taille basse (dont coupe-circuit, parafoudre, MID).

La chaussette contient un bornier d'une capacité de 2 câbles de 16 mm² ou 3 câbles de 10 mm² (capacité mini 1,5 mm² rigide).

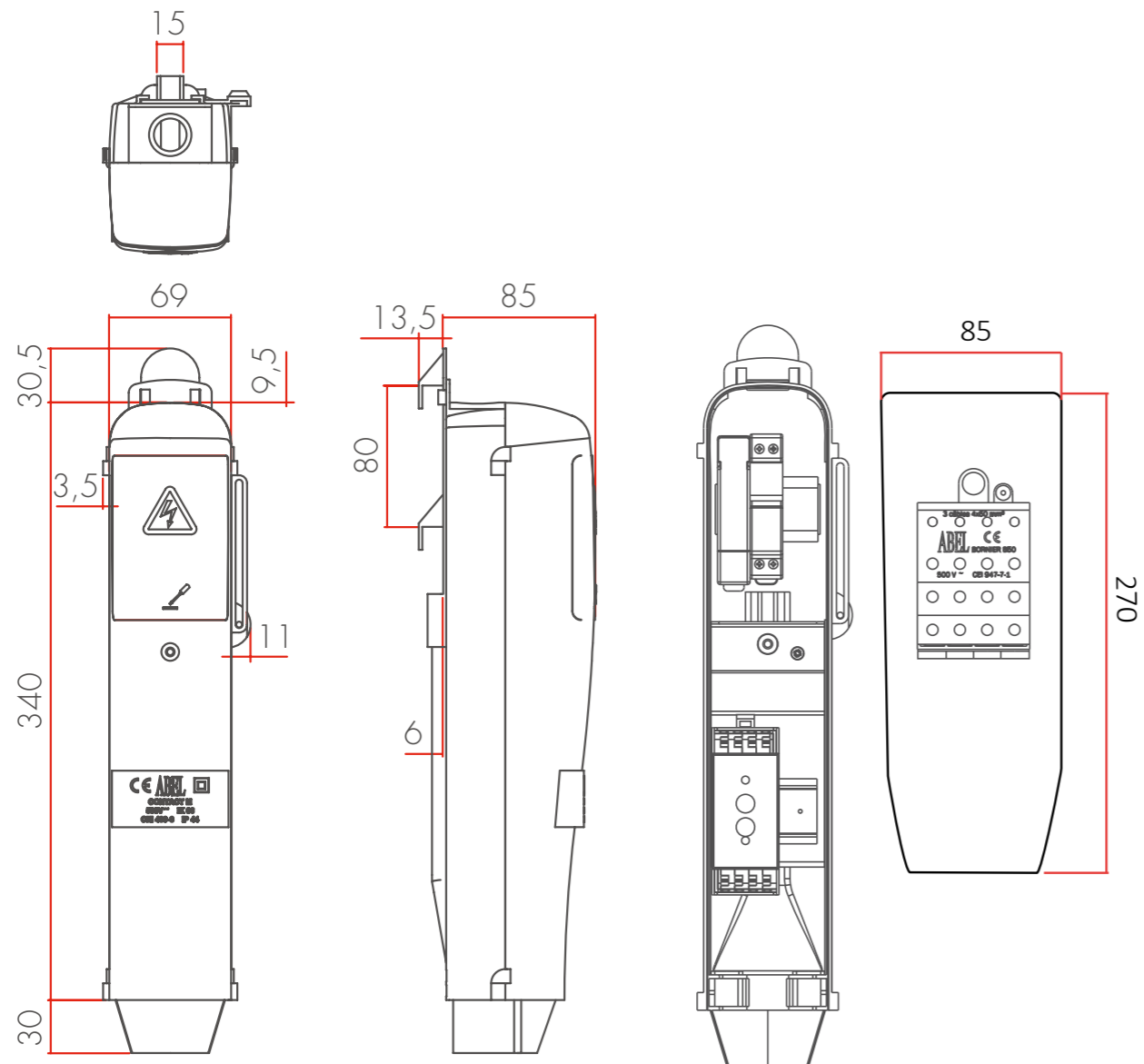
Un câble souple de 2x1,5mm² permet la liaison électrique entre le coffret et la chaussette.

En standard, le coffret Junior MID est équipé d'un coupe-circuit Ph/N avec fusible 2A 10 x 38 courbe Gg.

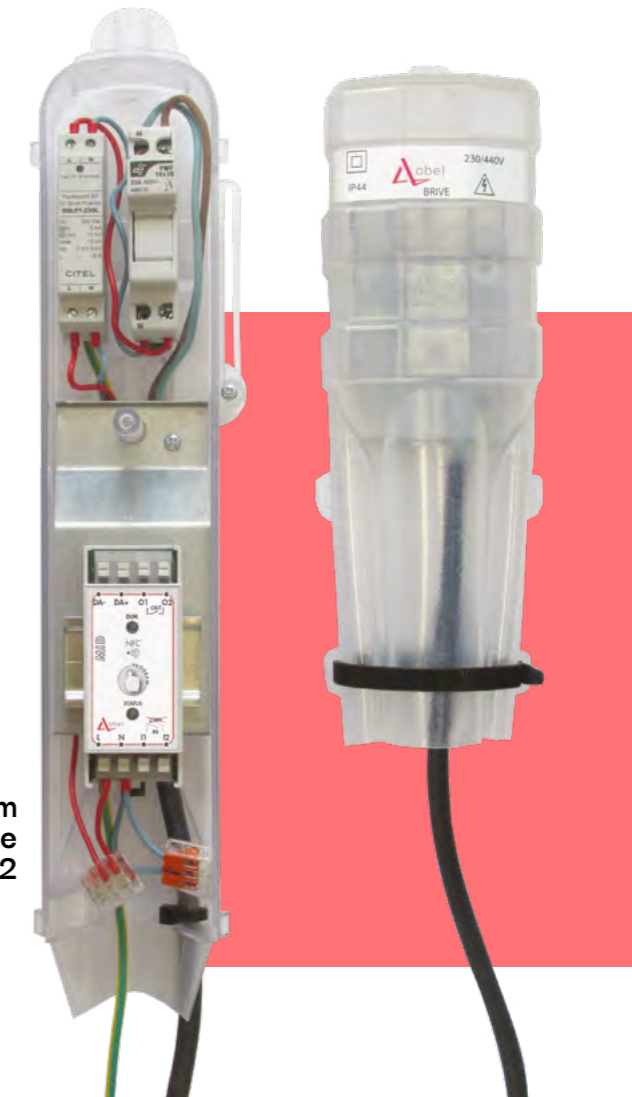
DONNÉES	2 BORNES	4 BORNES
Longueur	270 mm	270 mm
Largeur	51 mm	51 mm
Epaisseur	54 mm	54 mm
2 câbles	2 x 16 mm ²	4 x 16 mm ²
Code	Ns consulter	101901
3 câbles	2 x 10 mm ²	4 x 10 mm ²
Code	Ns Consulter	101982
Poids	0,35 kg	0,35 kg

COFFRET MID MEDIUM

CLASSE II AVEC PARAFoudre



Coffret MID Medium
avec parafoudre
Code 101902



NORMES

Conforme aux normes CEE
Classe II - IP44 après installation.
Norme NF EN 60439-3.

CLASSEMENT AU FEU

Enveloppe fil incandescent 650°C.

CARACTÉRISTIQUES

En thermoplastique transparent, les coffrets à double étage avec chaussette sont destinés au raccordement en pied de poteau, à la protection et au pilotage grâce au MID du point lumineux.

Accepte jusqu'à 2x3 modules (dont coupe-circuit, disjoncteur différentiel, parafoudre, MID).

La chaussette contient un bornier d'une capacité de 2 câbles de 35 mm² ou 3 câbles de 25 mm² (capacité mini 6 mm² rigide).

Un câble souple de 2x1.5mm² permet la liaison électrique entre le coffret et la chaussette.

En standard, le coffret Médium MID est équipé d'un coupe-circuit Ph/N avec fusible 2A 10 x 38 courbe Gg.

Fermeture →



Clic



Borne de terre
2 x 16 mm² en option
Code 100036

DONNÉES	2 BORNES	4 BORNES
Longueur	340 mm	340 mm
Largeur	69 mm	69 mm
Épaisseur	85 mm	85 mm
2 câbles	2 x 35 mm ²	4 x 35 mm ²
Code	Ns consulter	101902
3 câbles	2 x 25 mm ²	4 x 25 mm ²
Code	Ns consulter	101983
Poids	0,65 kg	0,65 kg

KIT CHRISTMAS

MODULE MID CLASSE II

UTILISATION

- Pouvoir allumer tous les motifs à une date souhaitée sans avoir à revenir avec un camion nacelle sur site.
- Pouvoir décaler l'allumage des décors lumineux avant l'éclairage public pour une meilleure mise en valeur.

PRÉREQUIS

- Un module MID à chaque point lumineux.
- Un automate de programmation MID dans l'armoire de tête qui pilote le contacteur de puissance de l'éclairage pour changer la programmation du MID.

NORMES

Conforme aux normes CEE

KIT CHRISTMAS AVEC MID

Le kit Christmas est composé d'une prise Christmas + coffret transparent Contact Médium avec chaussette muni d'un coupe-circuit 4A 10x38, d'un disjoncteur différentiel 10 A courbe B - 30 mA, d'un parafoudre et d'un module MID.

Le contact MID (3A - 230V) pilote la prise guirlande selon la programmation souhaitée.

La chaussette contient un bornier d'une capacité de 2 câbles de 35 mm² ou 3 câbles de 25 mm² (capacité mini 6 mm² rigide). Un câble souple de 2x1.5 mm² permet la liaison électrique entre le coffret et la chaussette.

Gamme

Kit Christmas MID prise noire, câblée 10m, code 101986

Kit Christmas MID prise transparente, câblée 10m, code 101984

Kit Christmas MID prise noire, câblée 6m, nous consulter. Kit Christmas MID prise transparente, câblée 6m, nous consulter.

ACCESSOIRES

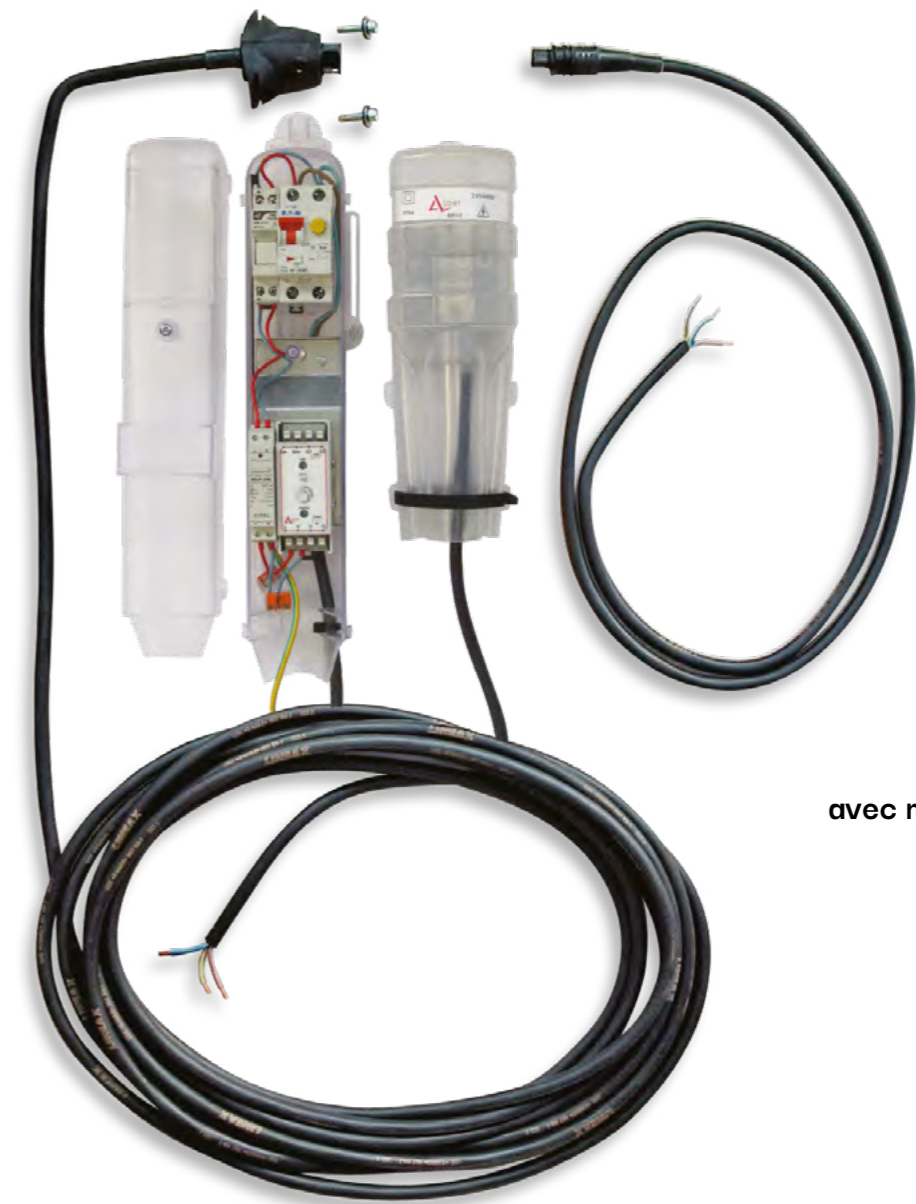
Code

100128 - Prise Christmas femelle noire seule, câblée 6 m

100132 - Option foret étagé 20 mm

100145 - Cordon souple 1 m 3 x 1,5 mm² - adaptateur avec prise mâle Christmas et prise femelle standard 16 A IP40 (2 pôles + T) : permet de raccorder une guirlande équipée d'une prise standard à une prise Christmas.

100146 - Cordon souple 2 m 3 x 1,5 mm² - avec prise mâle Christmas



Kit prise Christmas avec module MID



CONDITIONS GÉNÉRALES DE VENTE

PRÉAMBULE

Toute commande passée au vendeur emporte acceptation par l'acheteur des présentes conditions générales de vente et renonciation de sa part à ses propres conditions générales d'achat.

Les clauses portées sur les bons de commande ou correspondances de l'acheteur ne peuvent y déroger, sauf accord express de la part du vendeur, mentionné sur son offre ou son enregistrement de commande.

1 - GÉNÉRALITÉS

Les prix et renseignements portés sur les catalogues, prospectus et tarifs ne sont donnés qu'à titre indicatif, le vendeur se réservant le droit d'apporter toutes modifications de disposition, de forme, de dimensions ou de matière à ses appareils, machines et éléments de machines dont les gravures et les descriptions figurent sur ses imprimés à titre de publicité.

Le délai d'option de nos offres et devis est de 2 mois. Nos fournitures sont limitées aux matériels désignés dans les devis. Nos offres sont révisables en fonction des formules de révision des prix publiées par le Syndicat de l'éclairage. Nos prix sont établis hors TVA et s'entendent franco de port et d'emballage en France métropolitaine pour toute commande dont le montant minimum net hors taxes est précisé sur nos listes de prix en vigueur. Toute commande inférieure à ce minimum donne lieu à la facturation des frais de port. À l'exportation, tous nos prix s'entendent ex-works (incoterms CCI 2010). Nos prix sont donnés à titre indicatif et peuvent être modifiés, sans avis préalable, suivant les variations économiques. Les marchandises sont, en conséquence, facturées au prix du tarif en vigueur à la date de livraison.

Le contrat de vente, même en cas de devis ou d'offre préalable, n'est parfait que sous réserve d'acceptation expresse, par le vendeur, de la commande de l'acheteur. À défaut de contestation par l'acheteur, sous 48 heures, de notre accusé de réception de commandes, les termes et conditions stipulés sur cet accusé de réception sont réputés acceptés.

Les poids donnés au devis ou marché ne sont qu'indicatifs ; ils ne peuvent en aucun cas, être la cause de réclamations ou de réductions de prix quand le matériel est vendu à forfait. Lorsque le matériel est vendu en produit brut, les prix facturés sont établis sur la base du produit fourni.

Les cotes des massifs de fondation ne sont données qu'à titre d'indication ; ces massifs doivent être établis par l'acheteur, sous sa responsabilité, et en tenant compte des variations exigées par les conditions locales.

Pour les fournitures additionnelles, les prix et nouveaux délais sont discutés spécialement entre le vendeur et l'acheteur. En aucun cas, les conditions pour les fournitures additionnelles ne peuvent préjudicier à celles de la commande principale.

2 - PROPRIÉTÉ INTELLECTUELLE

Le vendeur conserve intégralement l'ensemble des droits de propriété intellectuelle de ses projets, études et documents de toute nature, qui ne peuvent être communiqués ni exécutés sans son autorisation écrite. En cas de communication écrite, ils doivent lui être restitués à première demande.

La technologie et le savoir-faire, breveté ou non, ainsi que tous les droits de propriété industrielle et intellectuelle relatifs aux produits et prestations, restent la propriété exclusive du vendeur. Seul est concédé à l'acheteur un droit d'usage des produits à titre non exclusif.

3 - DÉLAIS DE LIVRAISON

La livraison est réputée effectuée dans les usines ou magasins du vendeur.

Le vendeur est dégagé de plein droit de tout engagement relatif au délai de livraison si les conditions de paiement n'ont pas été respectées par l'acheteur, ou :

- en cas de force majeure. Est considéré comme un cas de force majeure tout événement indépendant de la volonté du vendeur et faisant obstacle à son fonctionnement normal au stade de la fabrication ou de l'expédition des produits;

- en cas d'événements tels que lock-out, grèves totales ou partielles entravant la bonne marche de la société du vendeur ou de celle de l'un de nos fournisseurs, sous-traitants ou transporteurs, interruption des transports, de la fourniture d'énergie, de matières premières ou de pièces détachées, épidémie, guerre, réquisition, incendie, intempéries, catastrophe naturelle, accidents d'outillage, retard dans les transports ou tous autres cas amenant un chômage partiel;

- lorsque les renseignements à fournir par l'acheteur ne parviennent pas au vendeur en temps voulu, ainsi qu'en cas de modifications ou de nouvelles spécifications.

a) Retards

Les délais de livraison sont donnés à titre purement indicatif et sans garantie. Un retard n'autorise pas l'acheteur à annuler la vente, à refuser les marchandises ou à bénéficier de dommages et intérêts. En cas de retard, l'acheteur ne peut annuler d'emblée sa commande : il doit impérativement adresser au vendeur une mise en demeure.

b) Pénalités

Aucunes pénalités pour retard de livraison ne sont acceptées, sauf si elles ont fait l'objet de dispositions contractuelles particulières. Elles ne peuvent alors dépasser un montant de 3% de la valeur, en atelier ou en magasin, du seul matériel restant à livrer.

Ces pénalités ne pourront être appliquées que si le retard provient du fait du vendeur et s'il a causé un préjudice réel. Elles ne pourront être appliquées si l'acheteur n'a pas averti par écrit le vendeur, lors de la commande, et confirmé, à l'époque prévue pour la livraison, de son intention d'appliquer ces pénalités. Ces pénalités ont un caractère de dommages et intérêts forfaitaires et libératoires, exclusifs de toute autre forme de réparation.

CONDITIONS GÉNÉRALES DE VENTE

4 - TRANSPORT

Nos marchandises voyagent aux risques et périls de l'acheteur auquel il appartient de vérifier les expéditions à l'arrivée, de faire état des réserves éventuelles et d'exercer les réclamations éventuelles auprès du transporteur, même si l'expédition a été faite franco.

Nos transports, franco de port et d'emballage, s'entendent toujours déchargement par le destinataire, le chauffeur ne pouvant opérer seul.

Tous frais additionnels de transport du fait de l'acheteur (en cas d'erreur d'adresse de livraison ou d'absence du destinataire) lui seront automatiquement répercutés.

a) Réclamations

Nonobstant les obligations légales, pour être prise en compte, toute réclamation touchant à la nature, au type, aux caractéristiques, aux bordereaux de livraison et à la qualité apparente des produits devra être signalée au vendeur par lettre recommandée avec accusé de réception dans un délai maximum de 8 jours calendaires à compter de la livraison.

b) Emballages

Les emballages non consignés sont toujours dus par le client et ne sont pas repris par le vendeur. En l'absence d'indication spéciale à ce sujet, l'emballage est préparé par le vendeur qui agit au mieux des intérêts du client.

c) Retour

Le retour d'un produit livré ne peut être exceptionnellement accepté qu'après accord écrit préalable du vendeur. Après acceptation du retour par le vendeur, le produit doit être retourné sous huit jours calendaires, dans l'état où il a été livré, tant en ce qui concerne le produit que son emballage en franco de port.

La valeur du retour ne sera créditée qu'après contrôle du bon état des marchandises, et avec un abattement forfaitaire de 20% sur le prix de facturation pour participation aux frais de réception, manutention, contrôle et reconditionnement. En cas de détérioration du matériel, des frais de remise en état seront supportés par l'acheteur.

5 - CONDITIONS ET DÉLAIS DE PAIEMENT

Le contrat détermine les conditions de paiement.

La facture mentionne la date à laquelle le paiement doit intervenir ainsi que le taux des pénalités exigibles le jour suivant la date de règlement inscrite sur la facture.

Le délai de paiement est fixé à quarante-cinq jours fin de mois ou soixante jours nets à compter de la date de facturation. Tout délai supérieur qui n'aurait pas fait l'objet d'accord entre les parties est considéré comme abusif au sens de l'article 66 de la Loi française n° 2001-240 du 15 mai 2001.

Le non paiement d'une échéance entraîne de plein droit la déchéance du terme et par conséquent l'exigibilité immédiate de toutes sommes dues, même des échéances à venir.

Toutes sommes non payées à l'échéance portent, dès le premier jour de retard, de plein droit, et sans qu'il soit nécessaire de procéder à une mise en demeure, intérêt au taux de 3 fois la Banque Centrale Européenne, conformément aux dispositions de la directive européenne 2000/35 du 29 juin 2000 et de la Loi française n° 2001-420 du 15 mai 2001, et ce sans préjudice de faire cesser l'infraction. En application du décret n°2012-1115 du 2 octobre 2012, une indemnité forfaitaire de 40 € est exigible pour

frais de recouvrement. Pour une première commande, le paiement se fait au comptant à la commande. En cas de contestation ou d'exécution partielle du contrat, le paiement demeure exigible sur la partie du contrat non contesté ou partiellement exécutée.

Le règlement est réputé réalisé à la date à laquelle les fonds sont mis, par le client, à la disposition du bénéficiaire ou de son subrogé.

6 - RÉSERVE DE PROPRIÉTÉ

Le vendeur conserve la propriété des biens vendus jusqu'au paiement effectif de l'intégralité du prix en principal et accessoires. Toutefois, le transfert des risques est effectué à la charge de l'acheteur dès la livraison.

Le défaut de paiement de l'une quelconque des échéances pourra entraîner la revendication des biens.

7 - GARANTIES PRODUITS

La durée pendant laquelle les différentes performances d'un matériel sont garanties n'augure en aucun cas de la durée de vie moyenne, maximale ou réelle des matériels considérés.

1. Défectuosités ouvrant droit à la garantie

Le vendeur s'engage à remédier à toute défaillance du matériel fourni provenant d'un défaut de matériels installés selon les règles de l'art, par des professionnels qualifiés ayant respecté toutes les instructions spécifiques au matériel proposé par le vendeur, tant en ce qui concerne la mise en service que l'entretien. L'obligation du vendeur ne s'applique pas dans les cas suivants :

- vice provenant de matières fournies par l'acheteur ou d'une conception imposée par celui-ci;
- installation électrique non conforme aux normes et règles de l'art, usage anormal, modification ou intervention de l'acheteur ou d'un tiers (par exemple sur l'appareillage ou le câblage d'origine), utilisation sans l'accord écrit et préalable du vendeur d'accessoires d'installation autres que ceux livrés avec les produits ;
- surtensions ou sous-tensions au-delà de celles définies par les normes applicables (ex. : normes EN 50160), fluctuations de courant liées à un système de gestion au-delà des limites spécifiées pour le produit.

Le bénéfice de la garantie ne peut être accepté par le vendeur que si l'acheteur peut faire la preuve que les matériels vendus ont été installés et maintenus selon les règles de l'art et les normes en vigueur, dans des conditions environnementales conformes à celles décrites dans le cahier des charges.

La durée et le bénéfice de la garantie ne peuvent être acceptés par le vendeur que si l'acheteur peut faire la preuve que les conditions de stockage, de fonctionnement, de maintenance et d'entretien définies par le vendeur ont été respectées.

Le vendeur ne donne aucune garantie pour des matériels associés sans son accord à d'autres composants dans un ensemble.

La garantie des lampes, LED et auxiliaires électriques (ballasts, drivers, amorces, condensateurs etc.) est limitée au remplacement gratuit des pièces défectueuses à l'exclusion de tout frais de montage et démontage. Les pièces défectueuses sont retournées au vendeur pour expertise. Les pièces de remplacement seront facturées au client dans le cas où l'expertise démontre un défaut d'installation ou de mise en œuvre.

CONDITIONS GÉNÉRALES DE VENTE

Les réparations et les pièces de remplacement fournies au titre de la garantie initiale sont garanties dans les mêmes conditions et termes que le matériel d'origine et pour une nouvelle période égale à celle définie initialement. La garantie des autres pièces et éléments des fournitures initiales est seulement prolongée si nécessaire de la durée d'immobilisation due au remplacement ou à la réparation.

Le vendeur s'engage à remédier à tout vice de fonctionnement provenant d'un défaut dans la conception, les matières ou l'exécution (y compris du montage si cette opération lui est confiée) dans la limite des dispositions ci-après. L'obligation du vendeur ne s'applique pas en cas de vice provenant soit de matières fournies par l'acheteur, soit d'une conception imposée par celui-ci.

Toute garantie est également exclue pour des incidents tenant à des cas fortuits ou de force majeure ainsi que pour les remplacements ou les réparations qui résulteraient de l'usure normale du matériel, de détériorations ou d'accidents provenant de négligence, défaut d'installation, de surveillance ou d'entretien et d'utilisation anormale ou non conforme aux prescriptions du vendeur de ce matériel.

2. Durée et point de départ de la garantie

La période de garantie débute à la date de livraison apposée sur le bon de livraison. Si, à la demande de l'acheteur, l'expédition du matériel déjà fabriqué en totalité est différée pour une cause indépendante de la volonté du vendeur, la prolongation de la période de garantie ne peut excéder trois mois au-delà de la date de livraison initialement définie.

Cet engagement ne s'applique qu'aux vices qui se seront manifestés pendant les périodes de garantie suivantes :

- Luminaires, candélabres, supports (hors lampes)

Garantie contre tous vices de fabrication : 1 an

Garantie de la galvanisation : 3 ans

La garantie galvanisation, vérifiée selon la norme NF A 91-121 « Galvanisation par immersion dans le zinc fondu », ne peut être appliquée que si le produit n'a subi aucun traitement postérieur à son traitement d'origine (perçage, soudures etc.....).

Garantie des peintures : 1 an

La garantie peinture ne concerne que les caractéristiques d'adhérence, définies par la norme NF EN ISO 24-09 « Peintures et vernis, essais de quadrillage » nonobstant le choix d'une peinture en fonction du lieu d'installation des produits. L'acheteur sera tenu de préciser sur la commande :

- peinture RAL standard pour des zones d'installation supérieures à 20 km du bord de mer,

- peinture RAL Bord de mer pour des zones d'installation inférieures à 10 km mais supérieures à 3 km du bord de mer,

- peinture RAL Front de mer pour des zones d'installation inférieures à 3km de la mer.

Garantie des auxiliaires électriques (hors lampes) : 3 ans

Garantie coffrets de raccordement : 1 an

- Luminaires à LED

Garantie contre tous vices de fabrication :

- Corps du luminaire : 1 an

- LED + Drivers : 3 ans (soit 12 000 heures de fonctionnement), uniquement pour les produits d'une durée de vie annoncée supérieure à 25 000 heures.

La garantie LED ne s'applique que dès lors que le service assuré (niveau de performance contractuel) est dégradé de plus de 30%. Elle ne s'applique que sur les pièces seules hors main d'œuvre. Le respect des règles de régulation thermique devra être prouvé par le client (par exemple : pas de fonctionnement diurne continu par forte chaleur...). Le respect des règles de protection contre la foudre conformément à la norme C17-200 devra également être prouvé par le client.

Garanties spécifiques :

Les garanties LED peuvent être augmentées moyennant :

Signature d'un contrat spécifique entre l'acheteur et le vendeur

Signature d'un procès-verbal de réception précisant les conditions de fonctionnement, avec en particulier mesure des tensions du réseau

Tenue d'un registre d'entretien dans le respect des normes et des règles de l'art.

- Gamme solaire Photolight : garantie luminaires, candélabres, supports (hors lampes) voir «Luminaires, candélabres, supports...» ; garantie luminaires à LED voir «Luminaires à LED» ; garantie panneaux solaires : 3 ans ; garantie batteries : 3 ans ; structure du profil des mâts : 5 ans.

3. Obligations de l'acheteur

Pour pouvoir invoquer le bénéfice de ces dispositions, l'acheteur doit :

- communiquer au vendeur, préalablement à la commande, la destination et les conditions d'utilisation du matériel.

- aviser le vendeur, sans retard et par écrit, des vices qu'il impute au matériel et fournir toutes justifications quant à la réalité de ceux-ci ;

- donner au vendeur toute facilité pour procéder à la constatation de ces vices et pour y porter remède ;

- s'abstenir, en outre, sauf accord exprès du vendeur, d'effectuer lui-même ou de faire effectuer par un tiers la réparation.

Tout manquement à ces dispositions entraînerait l'annulation des garanties, sauf en cas de force majeure reconnue mettant en cause la sécurité des personnes.

4. Modalités d'exercice de la garantie

Il appartient au vendeur ainsi avisé de remédier au vice et à ses frais et en toute diligence, Le vendeur se réservant de modifier le cas échéant les dispositifs du matériel de manière à satisfaire à ses obligations. Les travaux résultant de l'obligation de garantie sont effectués en principe dans les ateliers du vendeur après que l'acheteur ait renvoyé à celui-ci le matériel ou les pièces défectueuses aux fins de réparation ou de remplacement.

Néanmoins, au cas où, compte tenu de la nature du matériel, la réparation doit avoir lieu sur l'aire d'installation, Le vendeur prend à sa charge les frais de main-d'œuvre correspondant à cette réparation, à l'exclusion du temps passé en travaux préliminaires ou en opérations de démontage et de remontage rendus nécessaires par les conditions d'utilisation ou d'implantation de ce matériel et concernant des éléments non compris dans la fourniture en cause.

Le coût du transport du matériel ou des pièces défectueuses, ainsi que celui du retour du matériel ou des pièces réparés ou remplacés sont à la charge de l'acheteur de même qu'en cas de réparation sur l'aire d'installation, les frais de voyage et de séjour des agents du vendeur.

Les pièces remplacées gratuitement redeviennent la propriété du vendeur.

CONDITIONS GÉNÉRALES DE VENTE

5. Sont exclus de nos conditions générales de garantie, sans que la liste soit exhaustive :

- si les désordres ont pour origine des arêtes vives
- si les désordres ont pour origine la partie enterrée des pièces
- si les pièces ont été soumises à des agressions mécaniques telles que sablage, rayure, perçage, choc... Et plus généralement toutes interventions réalisées sur la surface des pièces par une tierce partie au-delà des prestations fournies par le vendeur.
- si les pièces sont soumises à l'agression marine et/ou d'une projection de produits dont le pH est inférieur à 6 ou supérieur à 12,5 ou contenant des chlorures (fumées industrielles, désherbants, projections alcalines...)
- si les règles de stockage et de manipulation n'ont pas été respectées.
- si les règles de nettoyage n'ont pas été respectées.
- si les règles de contrôle et de maintenance n'ont pas été respectées
- si les règles d'installation n'ont pas été respectées
- si les désordres sont uniquement d'ordre esthétique et qu'ils n'altèrent en rien la protection du produit.
- en cas d'ajout de matériel non spécifié à la commande
- si le lieu d'implantation ou le type de charge du produit ne correspond pas à ceux spécifiés à la commande.
- s'il y a la présence de vibrations ou de secousses au sol ou la présence d'un phénomène de résonances oscillatoires associées à des mouvements d'air autour du produit.

Exclusion supplémentaire pour la Gamme solaire PhotoLight :

- en cas de non-fonctionnement du produit par un manque de soleil dû à des conditions climatiques ou une installation non conforme (mauvaise orientation ou présence d'obstacles entre les panneaux photovoltaïques et le soleil)
- en cas d'installation réalisée plus d'un mois après la réception du produit sans avoir rechargé les batteries.

8 - RESPONSABILITÉ

a) Responsabilité pour dommages matériels directs.

Le vendeur est tenu de réparer les dommages matériels directs causés à l'acheteur qui résulteraient de fautes imputables au vendeur dans l'exécution du contrat.

De ce fait, le vendeur n'est tenu de réparer ni les conséquences dommageables des fautes de l'acheteur ou des tiers relatifs à l'exécution du contrat, ni les dommages résultant de l'utilisation par le vendeur de documents techniques, données, ou de tout autre moyen fournis ou dont l'emploi est imposé par l'acheteur et comportant des erreurs non détectées par le vendeur.

b) Responsabilité pour dommages indirects et/ou immatériels.

En aucune circonstance, le vendeur ne sera tenu à indemniser les dommages immatériels et/ou indirects tels que notamment : les pertes d'exploitation, de profit, le préjudice commercial...

La responsabilité du vendeur est strictement limitée aux obligations expressément stipulées dans le contrat. Toutes les pénalités et indemnités qui y sont prévues ont la nature de dommages et intérêts forfaitaires, libératoires et exclusifs de toute autre sanction ou indemnisation.

c) Dispositions générales

À l'exclusion de la faute lourde du vendeur et de la réparation des dommages corporels, la responsabilité du vendeur est limitée, toutes causes confondues, à une somme qui, en l'absence de stipulation différente du contrat est plafonnée aux sommes encaissées au titre de la fourniture ou de la prestation au jour de la réclamation.

L'acheteur se porte garant de la renonciation à recours de ses assureurs ou de tiers en situation contractuelle avec lui, contre le vendeur ou ses assureurs au-delà des limites et pour les exclusions fixées ci-dessus.

9 - ÉCHANTILLONS

La livraison d'échantillons par ABEL ne sera faite que sur demande écrite du client. Les frais d'expédition seront à la charge d'ABEL et les frais de retour à la charge du client. Les échantillons seront obligatoirement retournés à ABEL en parfait état et dans leur emballage d'origine sous un délai maximum d'un mois. Tout échantillon non retourné à ABEL après un mois sera facturé au prix barème avec paiement immédiat par chèque bancaire. Des frais de remise en état seront facturés au client pour tout échantillon renvoyé à ABEL détérioré, sans son emballage d'origine ou avec un emballage abîmé.

10 - CONTRATS PARTICULIERS

a) Travaux à façon

En matière de travaux exécutés à façon, le façonnier garantit exclusivement une exécution conforme aux cotes, tolérances et spécifications qui lui sont indiquées.

b) Réparations

Sauf convention expresse contraire, les opérations de réparation ne donnent lieu à aucune garantie autre que celle d'une bonne exécution desdites opérations.

11 - RECYCLAGE

Pour satisfaire ses obligations au titre du décret 2005-829 relatif à la composition des équipements électriques et électroniques et à l'élimination des déchets issus de ces équipements, ABEL est membre fondateur du service de collecte et de recyclage DEEE PRO mis en place par RECYLUM pour traiter les luminaires, les éclairages de secours, les équipements de régulation et les équipements électroniques de sécurité.

12 - CONTESTATIONS

À défaut d'accord amiable, il est de convention expresse que tout litige relatif au contrat sera de la compétence exclusive du tribunal dans le ressort duquel est situé le domicile du vendeur, même en cas d'appel en garantie ou de pluralité des défenseurs.

CREDITS PHOTOS

Design

Rémi Lachaud
Roger Narboni
ABEL

Photographies

©Klaus Ramshorn
©Romann Ramshorn
©Xavier Boymond
©Hugo Da Costa
©Castanéa
©Adobe stock
©ABEL

Photographies non contractuelles

Les descriptions et informations du présent catalogue sont données à titre indicatif.

ABEL se réserve le droit d'apporter, sans préavis, toutes les modifications techniques ou esthétiques qu'elle jugera nécessaires à l'amélioration des produits présentés.



ZI Cana Est - 10 bis rue François Labrousse
B.P. 70004 - 19317 BRIVE Cedex - FRANCE

TEL : 33 (0)5 55 23 07 90
abel.brive@abeleclairage.com

www.abeleclairage.com